






Dell™ ラインインタラクティブ式ラックUPS
1000W、1920/1500W、および2700/2300W

ユーザーガイド

H919N, J718N, K792N, H928N, K802N, H945N, J727N
J735N, K811N

注意および警告

-  注記: 「注記」は、ソフトウェアを有効に利用するための重要な情報を示しています。
-  危険: 「危険」は、回避しないとほぼ確実に死亡、または重傷を招く危険な状況を示しています。
-  警告: 「警告」は、回避しないと死亡、または重傷を招く潜在的に危険な状況を示しています。
-  注意: 「注意」は、回避しないと軽傷、または中程度の傷害を招く恐れがある潜在的に危険な状況を示しています。

 危険: 回避しないとほぼ確実に死亡、または重傷を招く危険な状況を防ぐため、以下の説明をよくお読みください:

- このUPSの中には 致命的な電圧 が掛かっています。すべての修理や点検は、公認のサービススタッフのみが行わなければいけません。UPS内には ユーザーが修理可能な部品 はありません。

当資料の情報は、予告なく変更されることがあります。

© 2009 Dell Inc. 無断複写・転載を禁じます。

Dell Inc.の書面による許可のない複写は、いかなる形態においても厳重に禁じられています。

当テキストに使用されている登録商標: *Dell* および *DELL* のロゴは、Dell Inc.の登録商標です; 米国電気工事規程 および *NEC* は、National Fire Protection Association, Inc.の登録商標です; *Phillips* は、Phillips Screw Companyの登録商標です。

本書に使用されているその他の登録商標および商標名は、商標や名称を主張する事業者、あるいは製品のいずれかに言及します。Dell Inc.は、Dell自身が所有する登録商標および商標権におけるいかなる所有権を一切放棄します。

目次

1 はじめに	
情報検索	8
2 安全性に関する警告	
3 取り付け	
製品の検査	12
キャビネットの開梱	13
UPSリヤパネルの識別	15
UPSフロントパネルの識別	18
UPS設置	19
ラックマウント式設置方法	19
タワー式設置方法	24
取り付け方法 外付けバッテリーモジュール	28
UPSを取り付けます	30
リモートエマージェンシーパワーオフの取り付け方法	30
UPSの初期起動	32
4 操作	
UPSの起動およびシャットダウン	37
UPSの起動方法	37
バッテリーモードによるUPSの起動	38
UPSシャットダウン	38
コントロールパネルの機能	39
言語の変更	40

ディスプレイ機能	40
起動画面	40
画面のロック	41
UPSステータス	41
イベントログ	44
測定結果	44
コントロール画面	45
識別表示	46
設定	46
イベントログの読み込み	50
過負荷の際における行動	50
負荷セグメントの設定	51
ディスプレイを通じて負荷セグメントを管理	51
自動開始遅延時間の設定	52
自動バッテリー運転シャットダウン設定	53
バッテリー設定	54
UPSの設定 外付けバッテリーモジュール	54
自動バッテリーテストの実行	55
自動バッテリーテストの設定	55
自動再起動の設定	55
5 UPSの追加機能	
RS-232およびUSB通信ポート	56
Dell ネットワークマネジメントカード (オプション)	58
Dell UPS制御ソフトウェア	59
6 UPSのメンテナンス	
UPSおよびバッテリーの手入れ	60
UPSの移動	61
UPSおよび電池の保管方法	63

バッテリーの交換時期	63
バッテリーのテスト	64
UPSファームウェアの更新	64

7 仕様

8 トラブルシューティング

警告の表示方法および状態	69
UPSステータスメニュー	69
イベントログメニュー	70
一般的な警告および状態	71
警報音の消音方法	74

はじめに

Dell™ ラインインタラクティブ式ラック無停電電源装置（UPS）は、停電や電力低下、電力サージ、電圧低下、回線ノイズなどの電力の基本的な問題からお使いの電子機器を守ります。

思いもしなかった時に停電は起こる場合があります、電力の質が不安定になる場合があります。こういった電力問題には、重要データを破損させ、保存されていない作業セッションを破壊し、ハードウェアに損傷をもたらす可能性があり、生産性の多大な損失や高額な修理代がかかります。

Dell ラインインタラクティブ式ラックUPSでは、電力妨害の影響を安全に抑え、機器の完全性を保護することができます。UPSには一連のネットワーク機器を扱うことができる柔軟性があるため、お客さまのLANやサーバー、ワークステーション、その他の電子機器を保護する最適な選択です。

図 1は、Dell ラインインタラクティブ式ラックUPSを示しています。

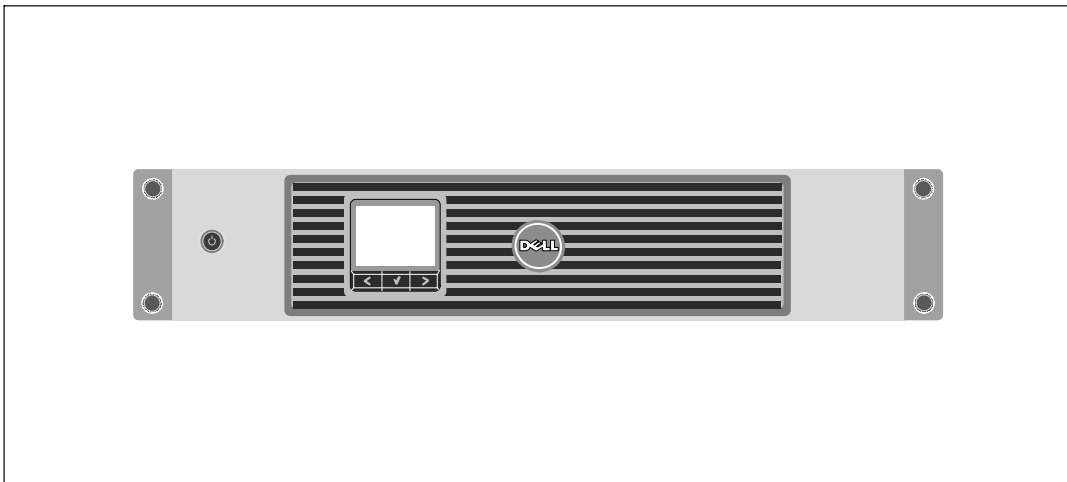




図 1. Dell ラインインタラクティブ式ラックUPS

UPSは優れた性能や信頼性を提供し、以下のような独自の利点がございます：


- 電圧変動を修正することで、負荷へ安定した電圧を保証する「昇降圧」電圧調節。
- 外部電力がないときでもUPSの電力を入れることができる始動電池の能力。
- UPSの電源を切らずにバッテリーを安全に交換することができるため、メンテナンスが簡単です。
- 拡張ランタイムおよびオプションとして外付けバッテリーモジュール（外付けバッテリーモジュール）、1500–2700WUPS型用付き。
- **2700/2300W 3U UPS** 型のみ。ラックマウント型の装置構成や独立型キャビネットとしてUPSを使用したツォ・イン・ワンフォームファクタ。
- リモートエマージェンシーパワーオフ（REPO）ポートを通じた緊急シャットダウン制御。
- 2つの標準通信ポート（USBおよびDB-9シリアルポート）。
- オプションとして、増加電力の保護や制御を行う高度通信機能付きDell ネットワークマネージメントカード。
- スムースなシャットダウンや電力管理を行うDell UPS制御ソフトウェアおよび高度電力管理。
- 負荷セグメントと呼ばれる個別のレセプタクルグループを通じた逐次シャットダウンおよび負荷制御。
- カスタマーサービスに問い合わせる必要なく、簡単にアップグレードができるファームウェア。
- 世界中の代理店の承認による支持。

情報検索

 注意: 安全、環境、規則に関する情報資料には、安全および規定に関する重要情報が含まれています。


どんな情報をお探しですか?	こちらでご覧いただけます
<ul style="list-style-type: none">UPSユーザーガイドDell ネットワークマネジメントカード用のユーザーガイドDell UPS制御ソフトウェア	<p>Dell UPS ディスク</p>  <p>注記 説明書およびソフトウェアの更新情報は、support.dell.comでご確認いただけます。</p>
<ul style="list-style-type: none">仕様UPSの設定方法トラブルシューティングおよび問題の解決方法REPO制御のインストール方法	<p>Dell UPS ユーザーガイド</p> <p>ユーザーガイドはDell UPS ディスクおよびsupport.dell.comで入手することができます。</p>
<ul style="list-style-type: none">安全に関する説明書規則に関する情報リサイクルに関する情報	安全、環境、規則に関する情報
<ul style="list-style-type: none">保証情報使用上の条件（アメリカのみ）エンドユーザー使用許諾契約	Dell 保証およびサポート情報
<ul style="list-style-type: none">サポート情報	<p>Dell サポートウェブサイト—support.dell.com</p> <p>注記：使用する地域や事業区分を選択し、適切なサポートサイトをご覧ください。</p>

安全性に関する警告


 **注意:** 当資料の手順を実施する前に、安全、環境、規則に関する情報資料に記載されている安全に関する説明書および重要な規制情報をご覧ください、これらの情報に従ってください。

重要な安全に関する説明書 この説明書を保管してください

この説明書には、UPSおよび電池の取り付けおよびメンテナンスの最中に従うべき重要な説明が含まれます。機器の操作の前にすべての指示をお読みいただき、今後の参考のためにこの説明書を保管してください。

 **危険:** 回避しないとほぼ確実に死亡、または重傷を招く危険な状況を防ぐため、以下の説明をよくお読みください：

- このUPSの中には致命的な電圧が掛かっています。すべての修理や点検は、公認のサービススタッフのみが行わなければいけません。UPS内にはユーザーが修理可能な部品はありません。


 **警告:** 回避しなければ、死亡、または重傷をもたらす可能性のある危険な状態を防ぐため、以下の指示をご確認ください。

- このUPSには、装置自体のエネルギー源（バッテリー）が含まれています。UPSがAC電源に接続されていない時でも、出力レセプタクルに、生きた電圧が掛かる場合があります。
- UPSの電源が入っている際は、入力コードを取り外したり、抜いたりしないでください。これは、UPSやUPSに接続されている機器から安全な接地を取り除くこととなります。
- 火災の危険を抑えるため、米国電気工事規程^レ (NEC[®])、ANSI/NFPA 70、または現地の電気工事規定に従い、アンペア定格で分岐回路の過電流保護を行っている回路にのみ接続してください：


UPS出力	120V	208V	230V
1000W	15A	—	15A
1500W (100V時) 1920W	20A	—	15A
2300W (100V時) 2700W	30A	20A	16A

- 火災や感電の危険を抑えるためには、管理された温度や湿度における室内環境のもとで、導電性汚染のない場所で当UPSを取り付けてください。室内温度は、40°C (104°F)を超えてはいけません。水の近辺、あるいは高湿度の環境（95% 最高）で操作は行わないでください。


- 低温環境でキャビネットを開梱すると、キャビネット上に結露が発生する可能性があります。キャビネットの内部および外部が完全に乾くまで、取り付けないようにしてください（感電の危険性）。
- UPSの移動を必要とする場合は、移動の前に内部のUPSバッテリーを切り離してください。（61ページ参照）。

 注意: 回避しなければ、死亡、または重傷をもたらす可能性のある危険な状態を防ぐため、以下の指示をご確認ください：

- プラグ着脱可能な機器では、電源出力を機器の近辺に取り付け、使用しやすい場所に置いてください。
- バッテリーの取り外しは、バッテリーや必要とされる安全上の注意に関して知識のあるスタッフが行うか、知識のあるスタッフが監視する必要があります。許可のないスタッフをバッテリーに近寄らせないようにしてください。
- バッテリーには、大きな短絡回路電流による感電や火傷の危険があります。以下の予防措置に注意してください：1) 腕時計や指輪、その他金属物体を取り外す；2) 絶縁ハンドルがついている工具を使用してください；3) ゴム製の手袋またはブーツを着用してください；4) バッテリーの上に工具や金属部品を放置しないでください；5) バッテリー端子の取り付け、または取り外しの前に、充電源を取り外してください。
- バッテリーが不適切に接地されていないか判断してください。不適切に接地されている場合、接地から商用源を取り外してください。接地されたバッテリーに接触すると、感電をもたらすことがあります。取り付けおよびメンテナンス中に接地を取り外すと、感電の可能性を抑えることができます（接地供給回路がない機器やリモートバッテリー電源に適用）。
- 電気エネルギー危険。電池の配線やコネクタの変更を行わないでください。配線の変更は、害を及ぼす危険があります。
- UPSに最初に取り付けたものと同じ番号や種類のバッテリーで、電池交換を行ってください。
- バッテリーを適切に廃棄する必要があります。処理の際の必要条件に関しましては、現地の条例をご参照ください。
- 火の中にバッテリーを捨てないでください。炎に近づけると、バッテリーが爆発する可能性があります。
- バッテリーを開けたり破損しないでください。放出された電解質は、肌や目に害を及ぼし、非常に有毒である可能性があります。
- 1500-2700WUPSを外付けバッテリーモジュール（外付けバッテリーモジュール）に接続できるのは、最高1つまでとなります。

 警告: ラックマウント式システムの追加説明書

- ラックのキットは、同梱のラックキャビネット用のみ認可されています。その他のラックへの機器の取り付けが、適用されるすべての基準に従っていることを確かめることは、お客さまの責任となります。Dellでは、その他のラックとの機器の設置に関し、すべての責任や保証を放棄します。
- ラックに機器を設置する前に、前方および横にある安定装置を取り付けてください。安定装置を取り付けない場合、ラックが転倒する可能性があります。
- 下から上へ荷積みし、最初に一番重いものから積んでください。
- ラックへ電力を供給するAC電源分岐回路に電流を流し過ぎないようにしてください。
- ラックの部品の上に乗ったり、踏んだりしないでください。

 警告: スライド/レールマウント式機器は、棚、または作業場として使用しないでください。



スライド/レールマウント式機器に重量を加えないでください。

取り付け

この章では以下を説明します：

- 製品の検査
- キャビネットの開梱
- UPSのリヤパネル
- UPSの設置および取り付け、外付けバッテリーモジュール（外付けバッテリーモジュールを含む）
- リモートエマージェンシーパワーオフ（REPO）の設置
- 初期起動

製品の検査

発送中に製品が損傷を受けた場合は、輸送業者あるいは購入場所が分かるように発送用段ボールおよび梱包材を処分せず保存し、発送中の損傷の支払い請求を行ってください。受領後に損傷が分かった場合は、隠ぺい損害の支払い請求を行ってください。

輸送中の損傷、あるいは隠ぺい損害の支払い請求を行うには以下のことを行ってください：1) 装置の受領から15日以内に、輸送業者に支払い請求を申請；2) 15日以内に、損害請求書のコピーを顧客サービス担当者へ送付。



注記: 発送用段ボールのラベルに記載された電池の再充電日をご確認ください。日付が過ぎていて、電池の再充電がされていない場合は、UPSのご使用はお控えください。顧客サービス担当者へお問い合わせください。

キャビネットの開梱

⚠ 注意: 低温環境でキャビネットを開梱すると、キャビネット上に結露が発生する可能性があります。キャビネットの内部および外部が完全に乾くまで、取り付けないようにしてください（感電の危険性）。

⚠ 注意: キャビネットにはかなりの重量があります（65ページを参照）。注意して開梱し、キャビネットを移動します。

箱の移動や開梱の際は、注意を払ってください。取り付ける準備が整うまで、部品はパッケージから出さずにそのままにしておきます。

システムの開梱方法：

1 段ボール箱を開き、キャビネットと同梱の付属品を取り外します。（図2を参照）。

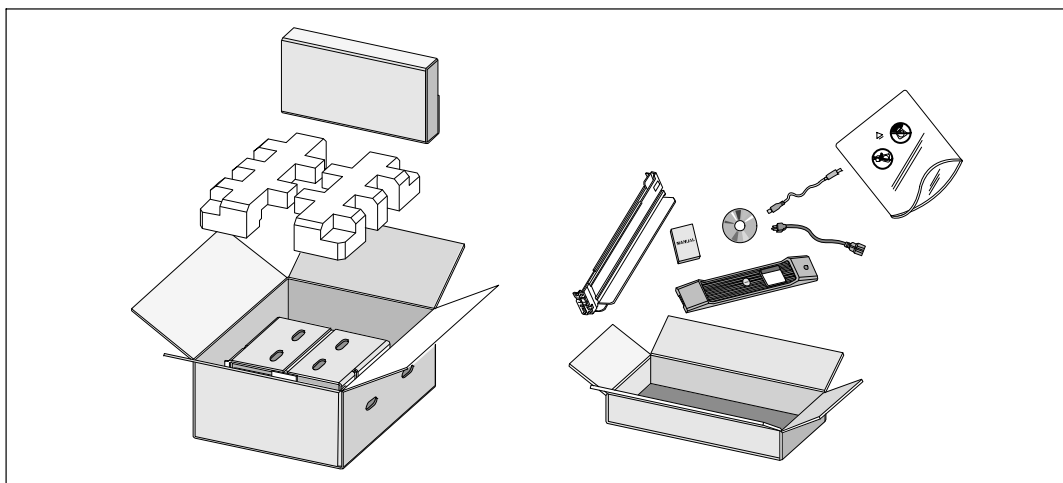


図2. キャビネットの開梱

- 2 一人が片方を持ち、段ボールのハンドル部分を使って、段ボール箱からキャビネットを注意して持ち上げ、平らな安定した表面上に置きます。（図3を参照）。

風通しのよく、湿度や可燃性ガス、腐食などが無い保護された場所にキャビネットを置きます。

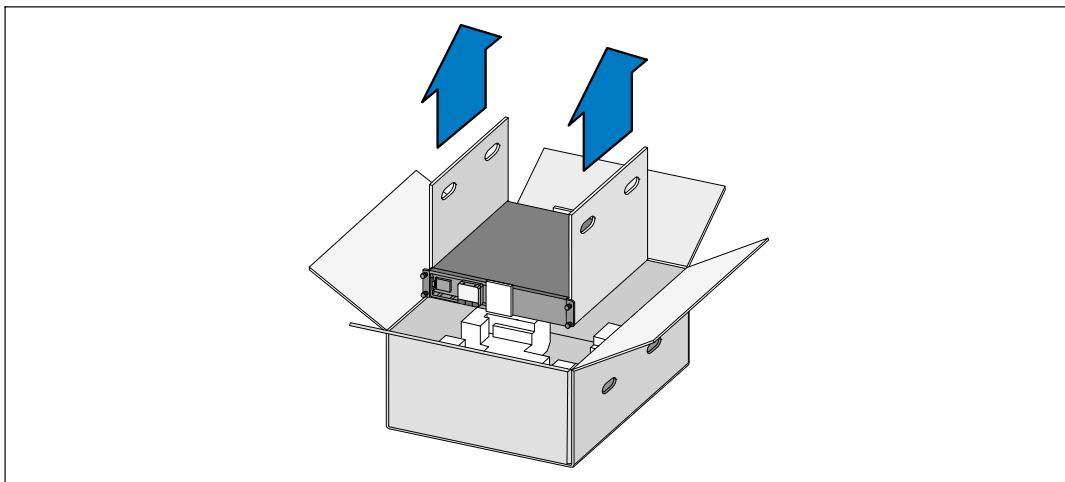


図3. キャビネットの持ち上げ方

- 3 責任を持ってパッケージを処分、またはリサイクルし、あるいは将来使えるように保管します。

UPSリヤパネルの識別

このセクションは、Dell ラインインタラクティブ式ラック型のリヤパネルを示しています。

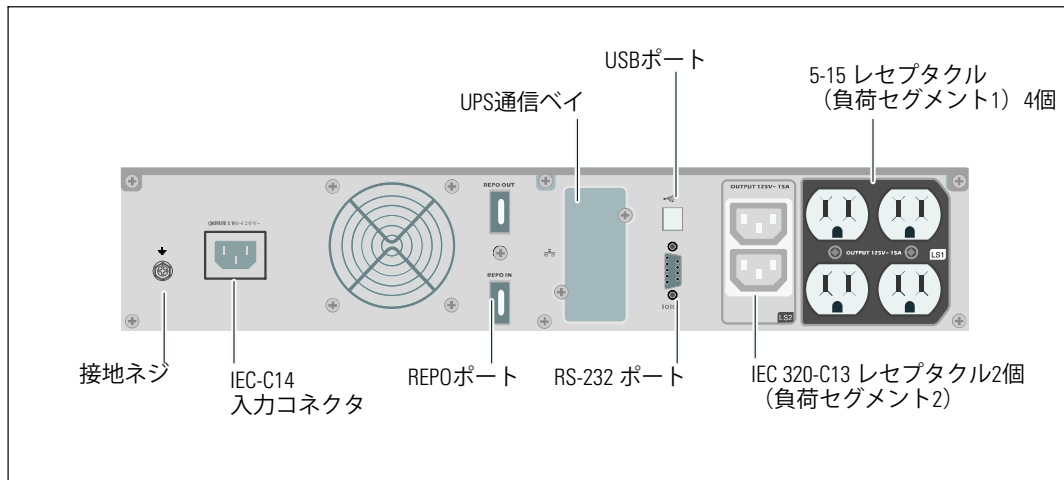


図 4. 1000W、100V/120V リヤパネル

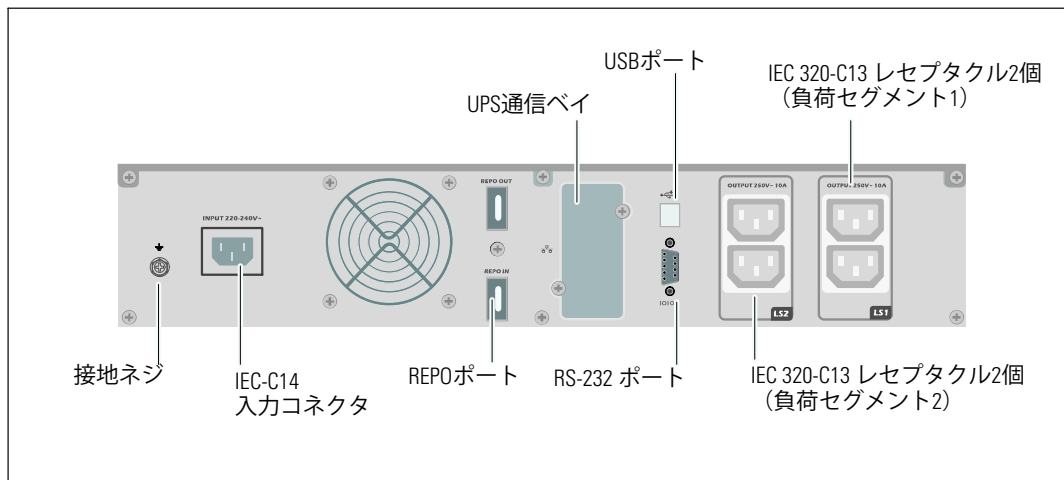


図 5. 1000W、230V リヤパネル

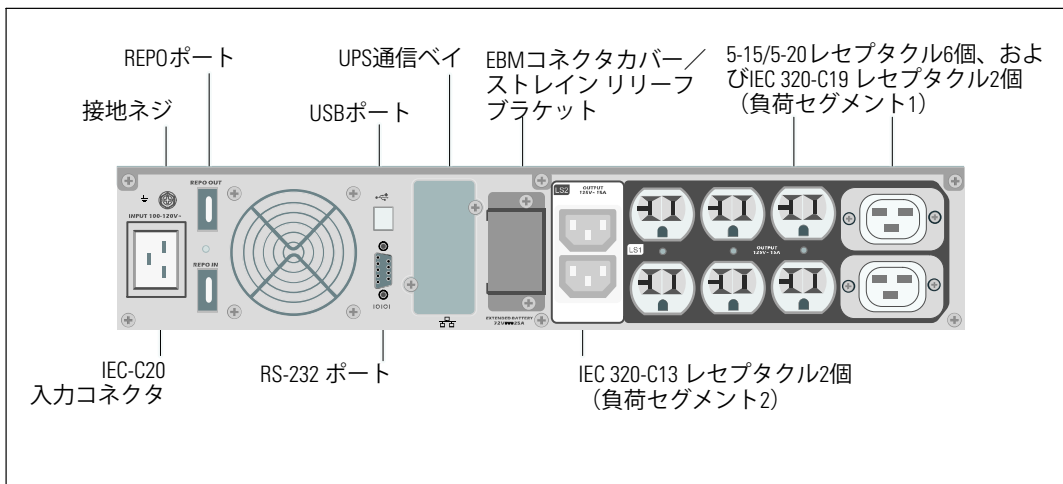


図 6. 1920W/120V、1500W/100V リヤパネル

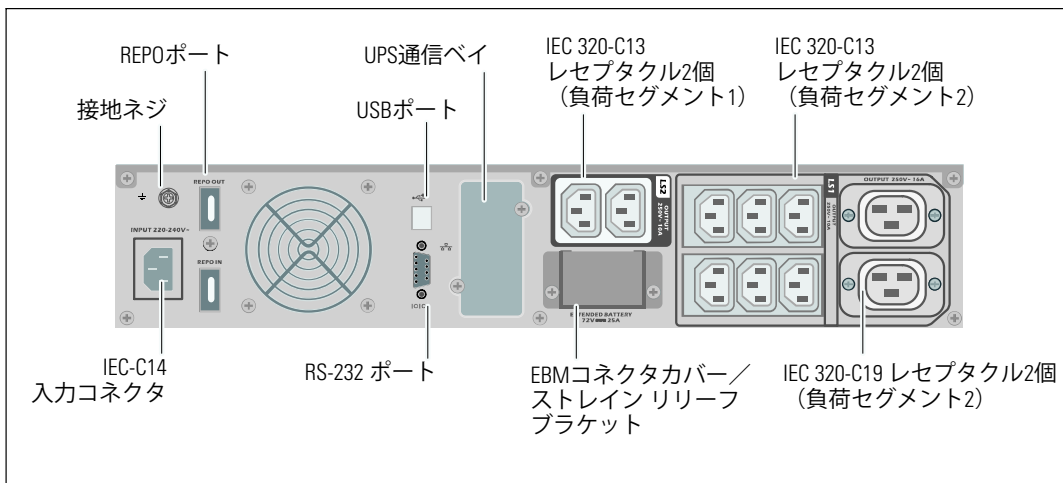


図 7. 1920W、230V リヤパネル

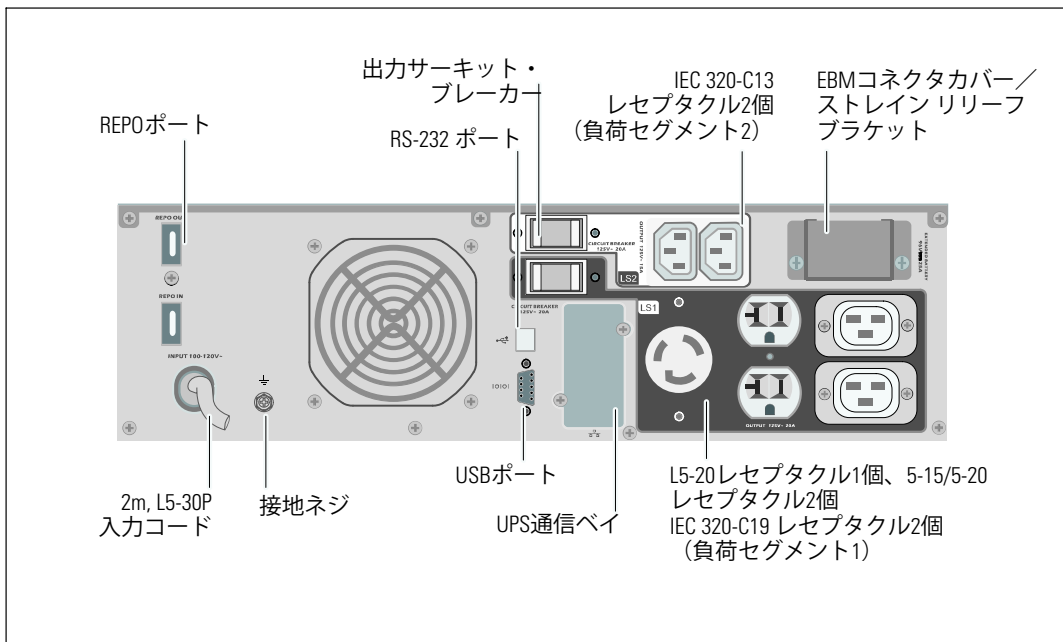


図 8. 2700W/120V、2300W/100V リヤパネル

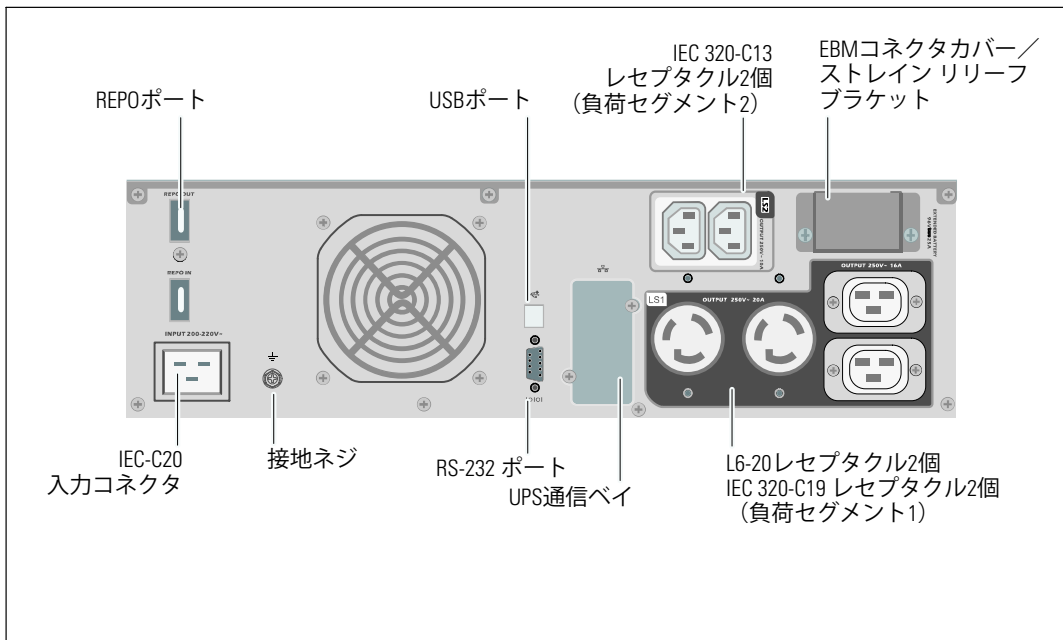


図 9. 2700W, 208V リヤパネル

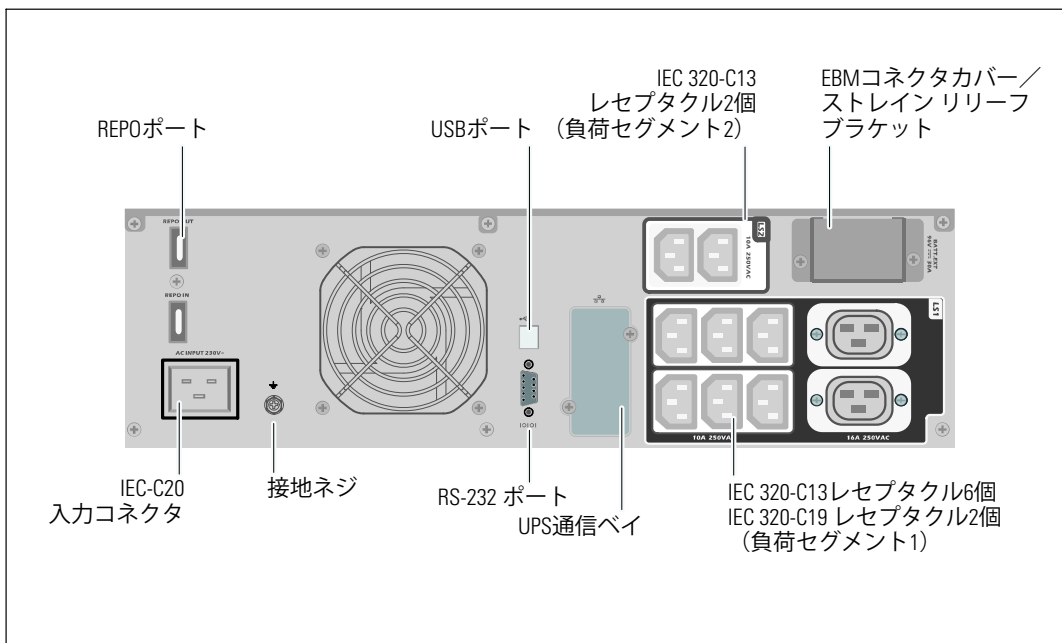


図 10. 2700W, 230V リヤパネル

UPSフロントパネルの識別

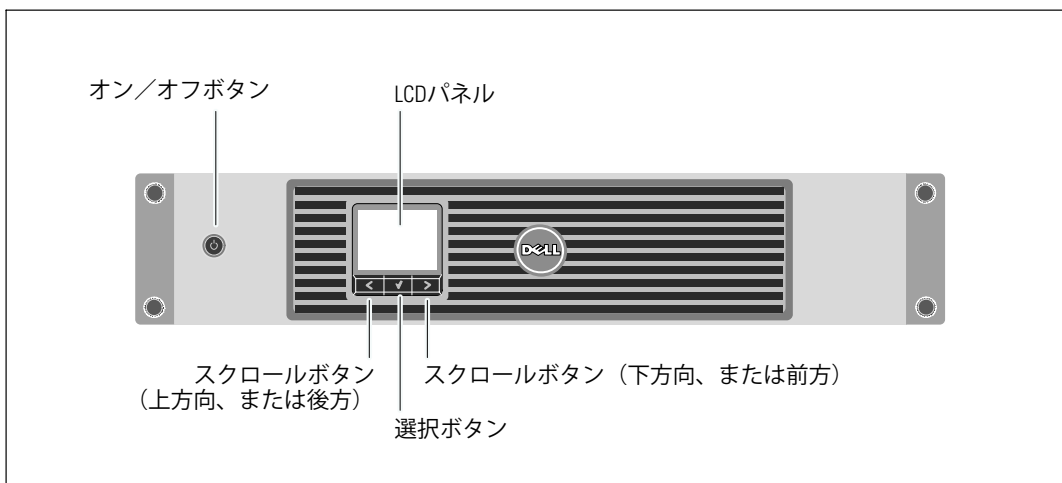



図 11. Dell ラインインタラクティブ式ラックUPSフロントパネル


UPS設置


Dell ラインインタラクティブ式ラックUPSは、19インチのラックへの取り付けが可能で、必要なラックのスペースはわずか2U（2700/2300W UPS 型は3U）です。


 注記: ラックレールを丸型、または四角型の穴のEIA ラックに取り付ける際に工具は必要ありません。2700/2300W UPS型は、簡単に設置できるよう設計されており、ラック上に、あるいは独立型のキャビネットとして取り付けることができます。

ラックにUPSを取り付ける場合は、次のセクションの「ラックマウント式設置方法」へ進んでください。独立型キャビネットとして2700/2300W UPS を取り付ける際は、24ページの「タワー式設置方法」へ進んでください。

ラックマウント式設置方法

 注意: キャビネットにはかなりの重量があります（65ページを参照）：1) Dellでは、持ち上げる前に、UPSからバッテリートレイを取り外すことを推奨します。2) キャビネットをラックに移動するには、最低2名必要です。

 注意: バッテリーの取り外しは、バッテリーや必要とされる安全上の注意に関して知識のあるスタッフが行うか、知識のあるスタッフが監視する必要があります。許可のないスタッフをバッテリーに近寄らせないようにしてください。

 注意: オプションの外付けバッテリーモジュールを取り付ける場合は、UPSの直接下に外付けバッテリーモジュールを取り付けます。

 注記: 取り付けレールは、各キャビネットに必要となります。

UPSおよびオプションの外付けバッテリーモジュールをラックに取り付ける方法：

1 UPSから内臓バッテリートレイを取り外します：

金属のバッテリーカバーの蝶ネジを緩め、カバーを右にスライドさせて開けます。（図12を参照）。

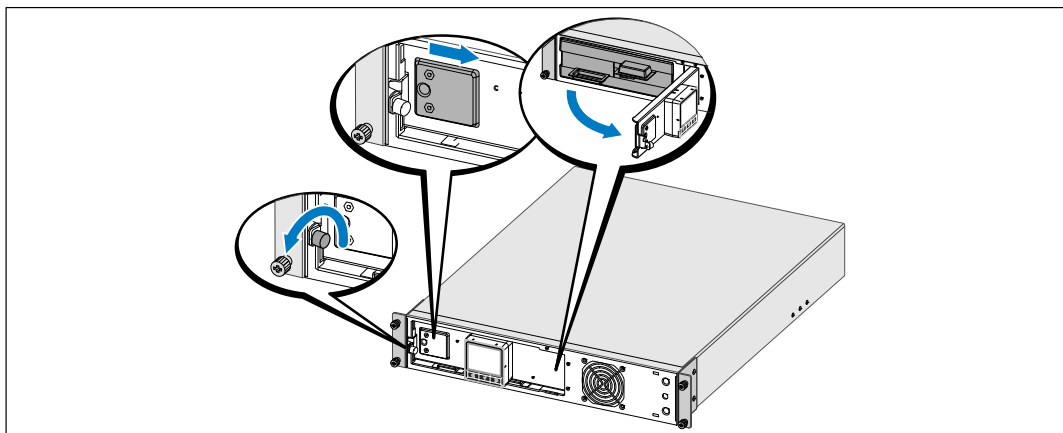


図 12. 金属バッテリーカバーの開け方

右側にあるバッテリーコネクタのクリップを取り外し、コネクタを邪魔にならない場所に移動させます。

プラスチックのつまみを使ってバッテリートレイを引き抜き、バッテリートレイを取り外します。（図 13を参照）。

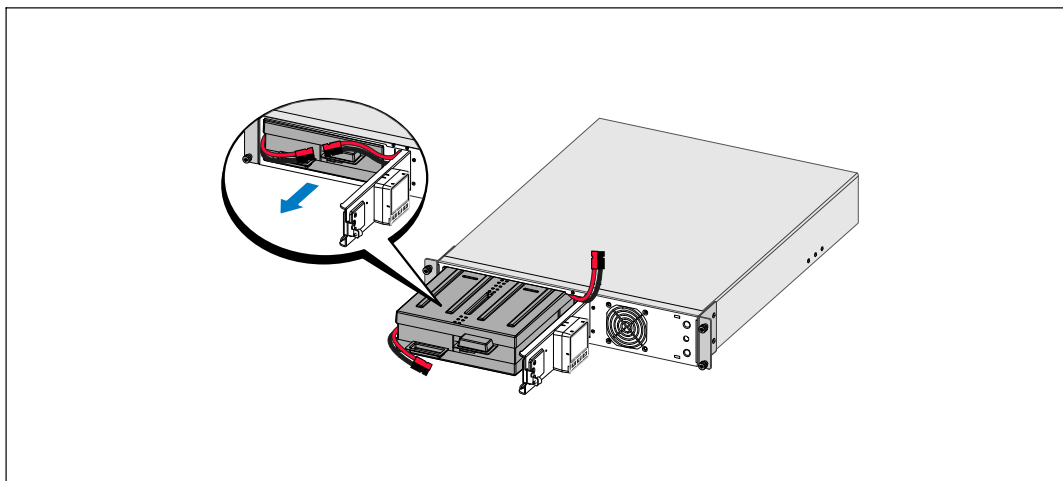



図 13. バッテリートレイの取り外し方

2 追加でUPSを取り付ける場合は、ステップ1を繰り返し行い、各キャビネットに取り付けます。

 注記: 四角型の穴や、ネジ無し穴、丸型穴のラックはすべて手順は同じです。レールは両方のラックスタイルに適合します。図表は、四角型の穴用のラックを示しています。

3 レール上の適切な穴を選び、ラック上の希望する位置にキャビネットを配置します。

UPSや外付けバッテリーモジュールにある2U（または2700/2300W UPS 型では3U）のスペースの底にレールを配置しなければいけません。

4 FRONTとラベル表示されている左側および右側のレールの端が内側に向く用に配置します。

5 レールをラックに取り付ける方法：

垂直のラックフランジに完全にはまり、フック止めが所定位置に固定するまでレールの後端部をはめ込みます。（図 14を参照）。

レールを手前に引きます。

垂直のラックフランジに完全にはまり、フックラッチが所定位置に固定するまで、レールの前端部をはめ込みます。

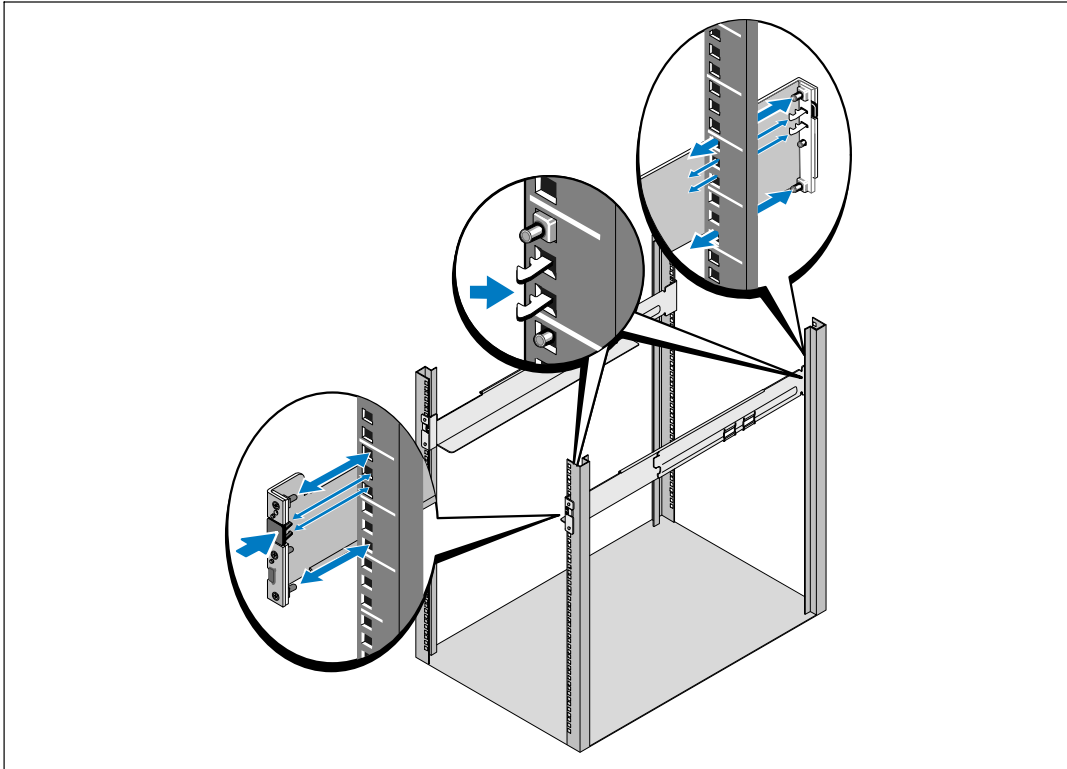


図 14. レールの取り付け方法

- 6 キャビネットをラックにスライドして取り付けます（図 15を参照）。その他のキャビネットも同じ方法で固定します。

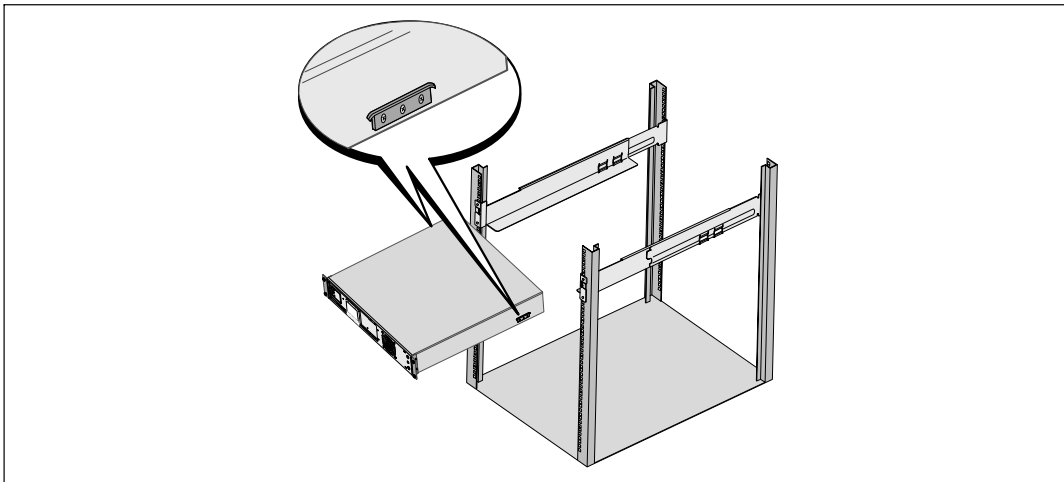


図 15. キャビネットの設置方法

- 7 マウンティングブラケットにある4つの蝶ネジを使って、キャビネットの前方をラックに固定します（図 16を参照）。手で強く締めてください。電動工具は使用しないでください。その他のキャビネットも同じ方法で固定します。

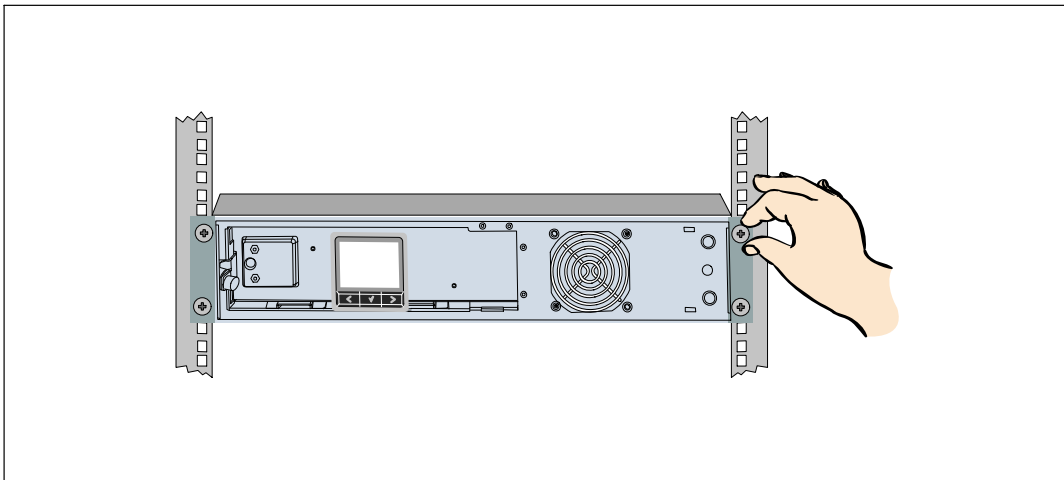



図 16. キャビネットの固定方法

8 UPSバッテリートレイを取り付けます（図 17を参照）。

 注記: バッテリーを接続する際、少量のアーキ放電が起こることがあります。これは正常であり、装置に損傷を与えたり、安全にかかわる心配はありません。

9 内臓バッテリーコネクタを接続し、右側のバッテリーコネクタを再度クリップで留めます。

10 金属製バッテリーカバーを閉じます。

ドアが正しく閉じるようにバッテリーコネクタを調節します。ドアを右側に少々押し、左側にも押します。

11 蝶ネジを強く締めます。

ネジを0.7 Nm（6.2 lb in）のトルクで締めます。

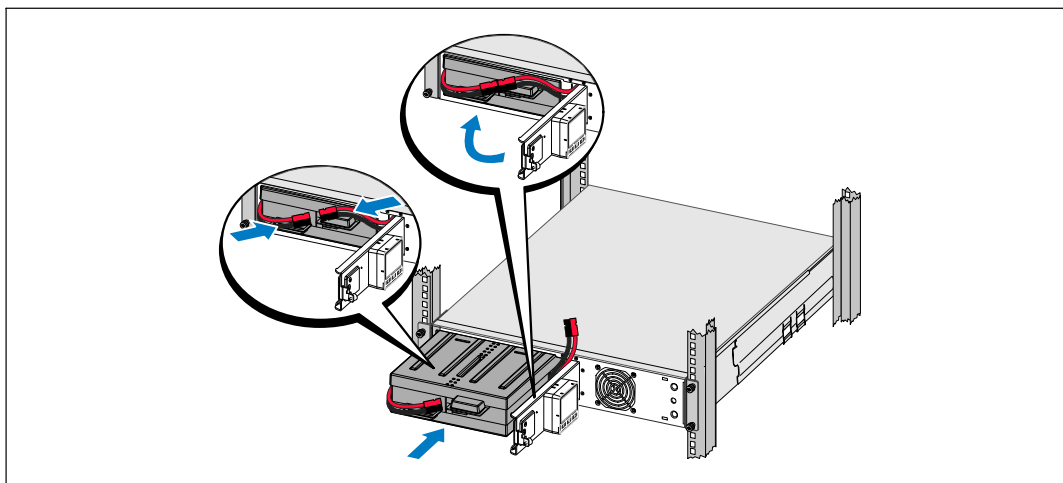


図 17. バッテリートレイの取り付け方法

12 UPSフロントカバーの取り付け方法（図 18を参照）。

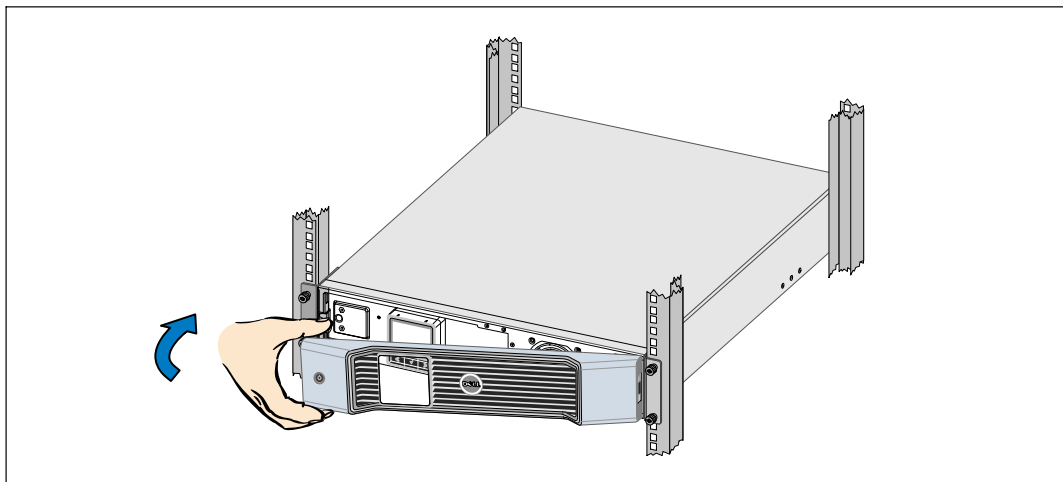


図 18. UPSのフロントカバーの取り付け方法

タワー式設置方法

⚠ 注意: UPSおよび外付けバッテリーモジュールには、かなりの重量があります（65ページを参照）。キャビネットを台に乗せるには、最低2名必要です。

2700/2300W 3U UPS型のタワー式形状での取り付け方法：

- 1 Phillips®の#2 スクリュードライバーを使って、UPSからマウンティング・ブラケットおよびリヤホールドダウンブラケットを取り外します。（図 19を参照）。

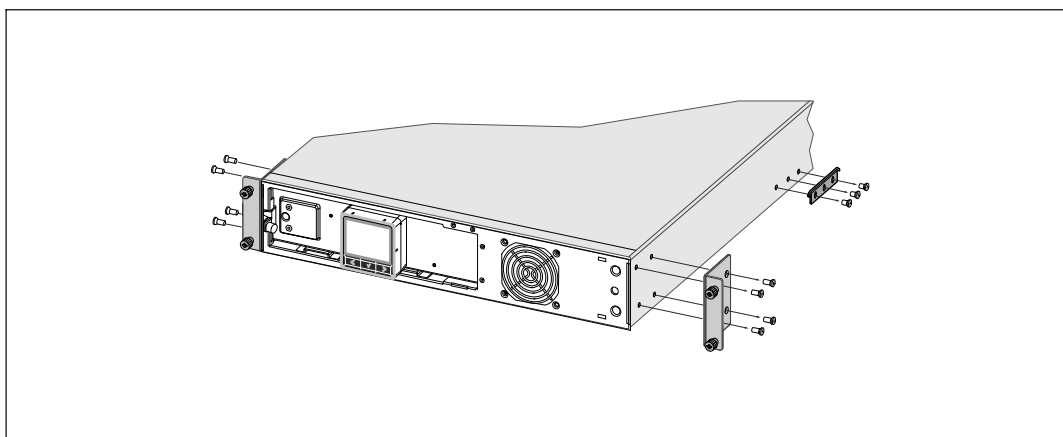


図 19. マウンティング・ブラケットおよびリヤホールドダウンブラケットの取り外し方

- 2 金属のバッテリーカバーの蝶ネジを緩め、カバーを右にスライドさせて開けます。(図 20 を参照)。

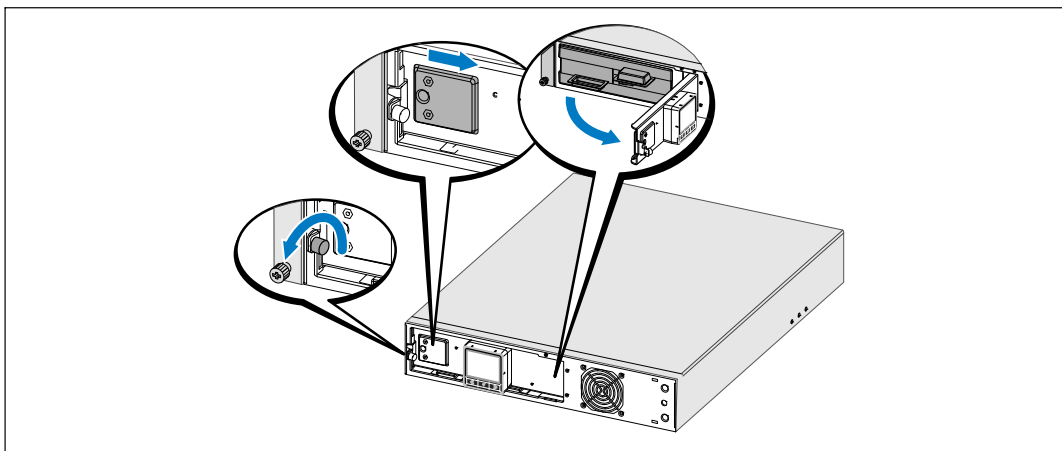


図 20. 金属バッテリーカバーの開け方

- 3 内臓バッテリーコネクタを接続します。

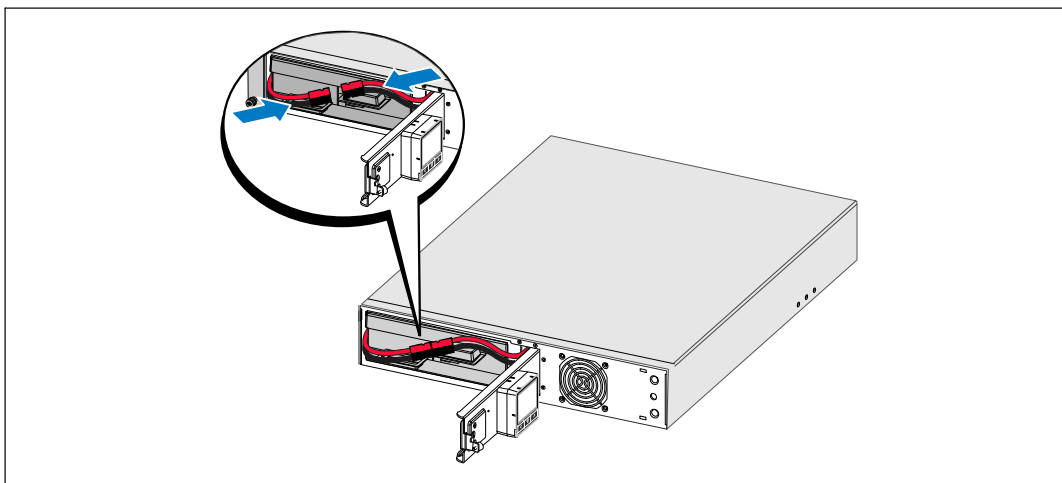


図 21. 内臓バッテリーコネクタの接続方法

- 4 コントロールパネルを90°左回りに回転させます（図 22を参照）。

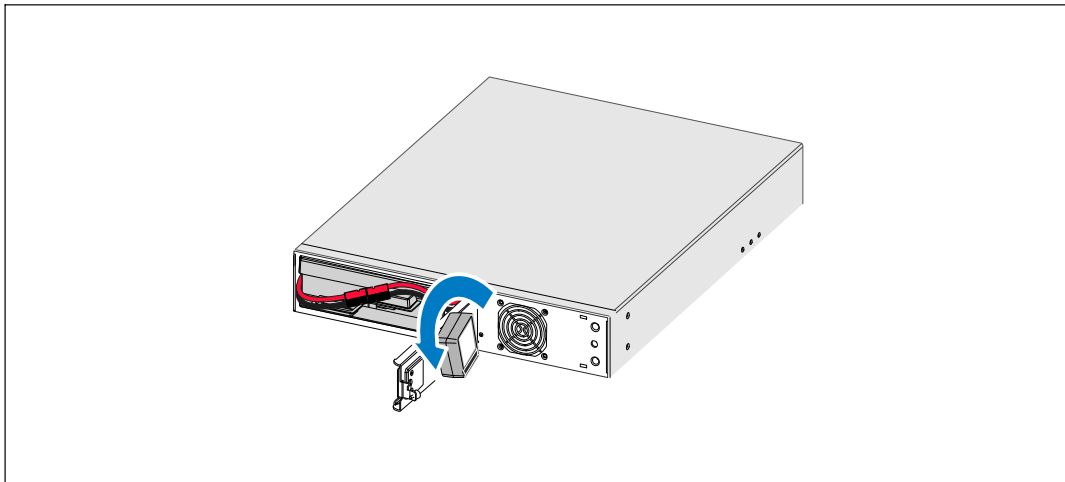


図 22. UPSコントロールパネルの方向の調整方法

- 5 金属のバッテリーカバーを閉じ、蝶ネジを締めます。
ネジを0.7 Nm（6.2 lb in）のトルクで締めます。
- 6 Dellのロゴを90°左回りに回転させ、UPSのフロントカバーを取り付けます（図 23を参照）。

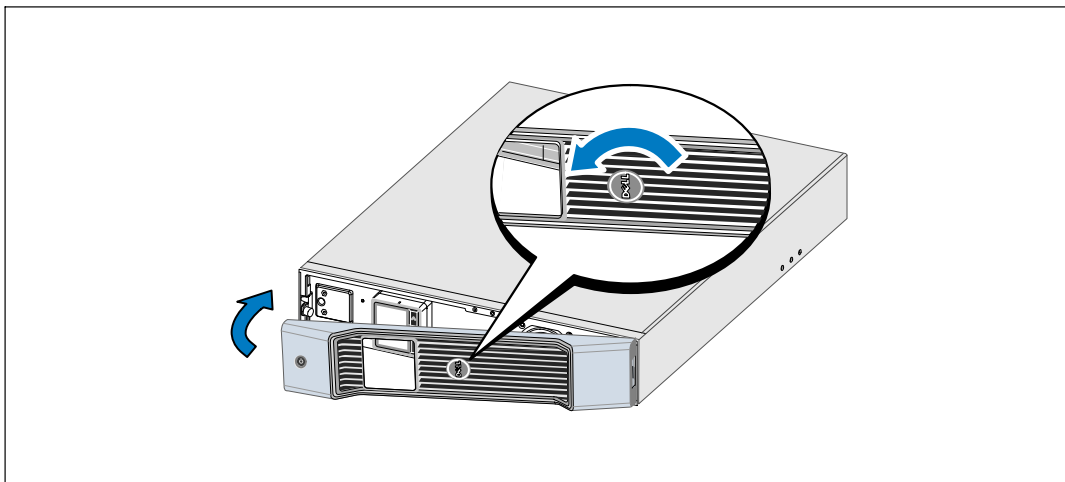



図 23. UPSのフロントカバーの取り付け方法

 注記: Dell では、UPS リヤパネルの後方に、最低63.5 mm (2.5")、キャビネット間に、最低127 mm (5") の空きスペースを作るよう推奨します。

7 キャビネットの右端にアクセスできるように、キャビネットを水平に置きます (図 24を参照)。

8 台をキャビネットの端の穴に合わせます。台を所定位置まで押します。

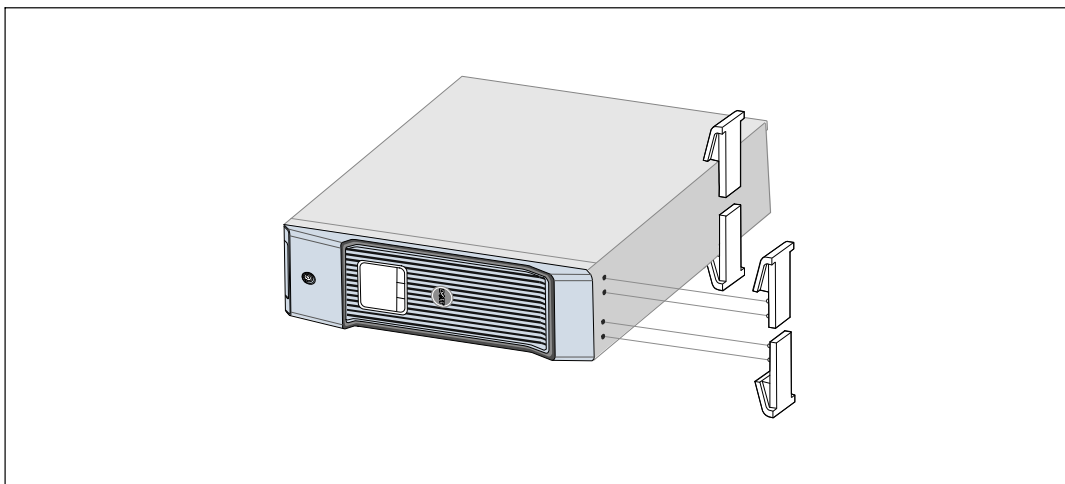


図 24. 台の取り付け方法

9 注意しながらキャビネットを垂直に置きます (図 25を参照)。

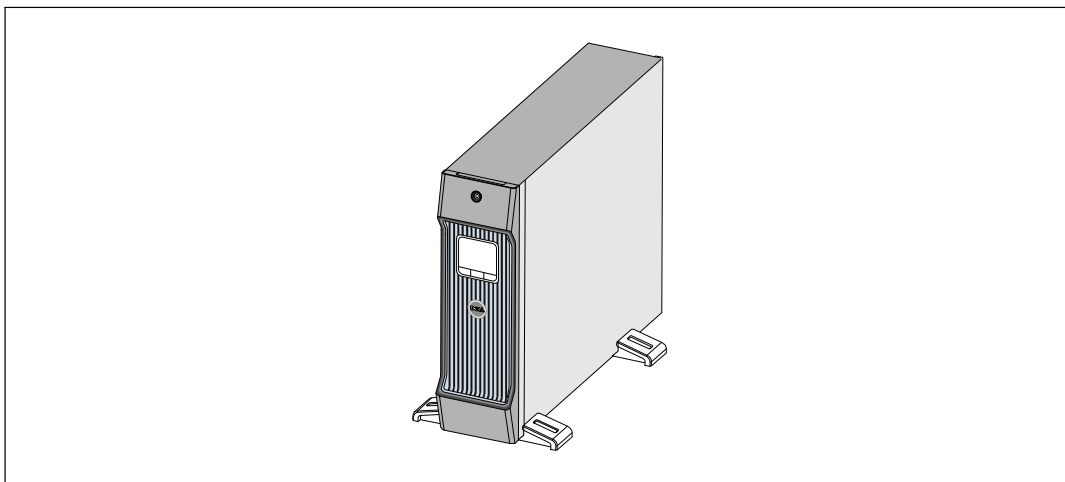



図 25. タワー式形状


取り付け方法 外付けバッテリーモジュール

 注記: 外付けバッテリーモジュールをUPSに接続する際、少量のアーク放電が起こることがあります。これは正常であり、人に損傷を与えることはありません。即座にしっかりと、外付けバッテリーモジュールケーブルをUPSバッテリーコネクタへ挿入します。

オプションの外付けバッテリーモジュールを1920-700W UPS型に取り付けることができます。

オプションの外付けバッテリーモジュールの取り付け方法：

- 1 図 26に示すように、リヤパネルからバッテリーコネクタカバーを取り外します。カバーとネジを保管しておきます。

 注記: UPSを外付けバッテリーモジュールなしで保管、あるいは使用する場合、バッテリーコネクタカバーは、安全注意事項に従い取り付けなければいけません。

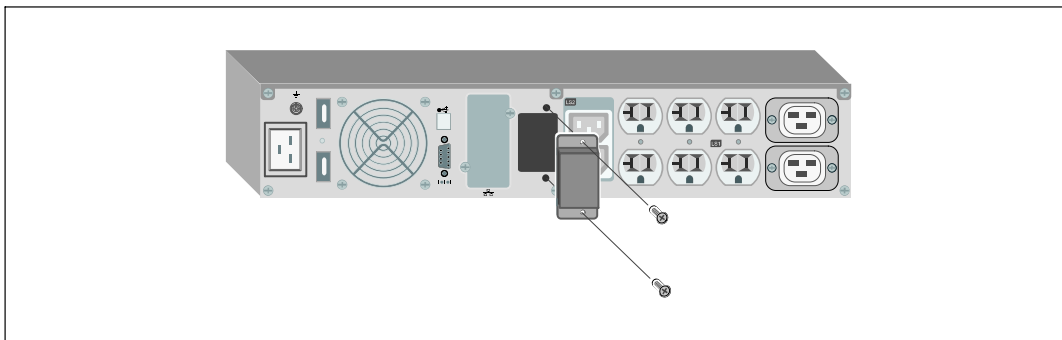


図 26. バッテリーコネクタカバーの取り外し方法

- 2 張力を逃すため、外付けバッテリーモジュールケーブルの下にバッテリーコネクタカバーを取りつけます（図 27を参照）。

バッテリーコネクタカバーを横にし、外付けバッテリーモジュールケーブルの下に配置します。

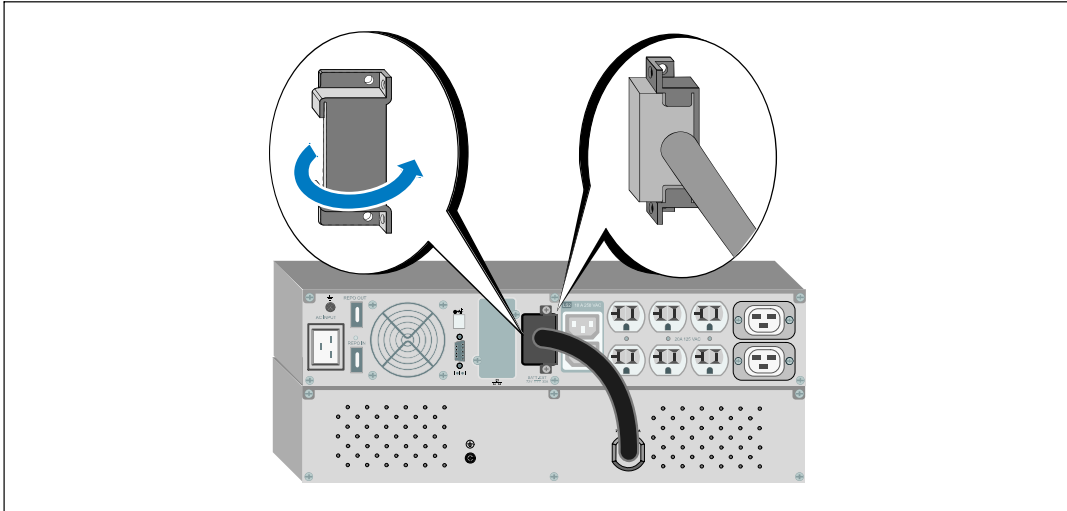


図 27. バッテリーコネクタのカバーの取り付け方法

- 3 外付けバッテリーモジュールケーブルをUPSバッテリーコネクタへ差し込みます（図 28を参照）。
1で取り外したネジを使って、バッテリーコネクタカバーをUPSリヤパネルへ固定します。

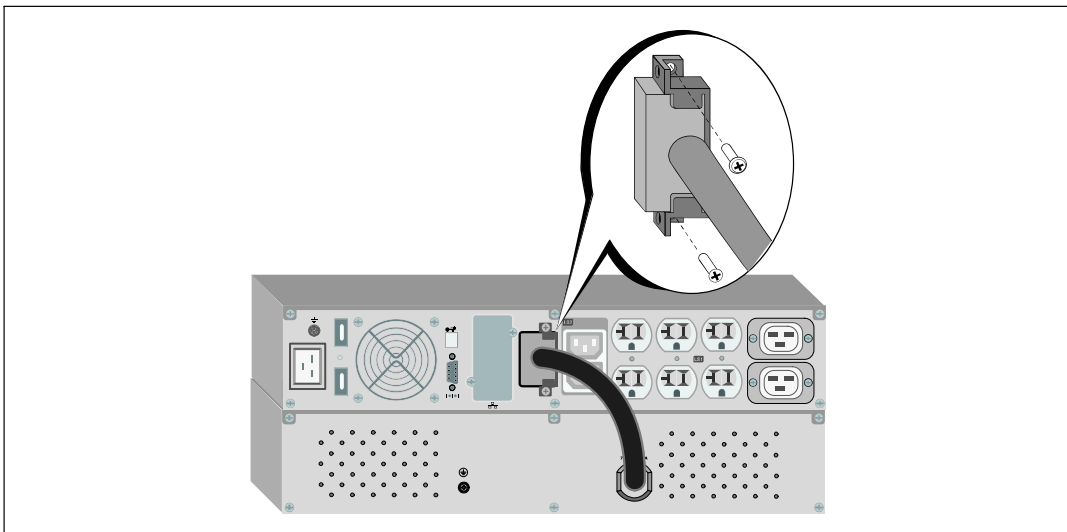



図 28. 外付けバッテリーモジュールの取り付け方法（1920-700W UPS 型のみ）

UPSを取り付けます

UPSの取り付け方法：

- 1 Dell UPS制御ソフトウェアを使用する場合は、同梱のケーブルを使って、コンピューターをUSBポートへ接続してください。通信オプションに関する詳細は、56ページをご参照ください。
- 2 お使いのラックに、接地用、あるいは非接地金属部品の接合用の導体がある場合は、接地ケーブル（同梱されていません）を接地接合ネジに接続します。各型のグラウンドボンディングネジの箇所に関しましては、15ページの「UPSリヤパネルの識別」をご参照ください。
- 3 エマージェンシーパワーオフ（切断）スイッチが局所コードにより必要となる場合は、次のセクションの「リモートエマージェンシーパワーオフ（REPO）の取り付け方法」を参照し、UPSに電源を入れる前に、REPOを取り付けてください。
- 4 保護する装置をUPS出力レセプタクルに差し込みます。ただし保護装置の電源は入れないでください。

 **注記:** 過負荷アラームを防ぐため、装置の定格の合計がUPSの容量を超えていないか確認してください。


リモートエマージェンシーパワーオフの取り付け方法


REPOは、遠隔地からUPSをシャットダウンするために使用されます。例えば、室内が温度過昇の際、熱動継電器が負荷やUPSをシャットダウンするのに使われます。REPOがアクティブの際、UPSは出力やすべての電力変換装置を直ちにシャットダウンします。UPSのロジック電力は警告を送るようにアクティブです。


REPO機能は、保護している機器を直ちにシャットダウンし、パワーマネジメントソフトウェアが始動した規則的なシャットダウン手順には従いません。バッテリー電力で作動している機器も同様に、すぐにシャットダウンします。


REPOのスイッチがリセットされると、UPSが手動で再起動されるまで、機器は商用電力やバッテリー電力に戻りません。

REPOの端子は、通常むき出しになっています。

 **警告:** REPOの電気回路は、IEC 60950安全特別低電圧（SELV）回路です。この回路は、強化絶縁によって、危険な電圧回路から分離しなければいけません。


 **注意:** REPOは、回路に接続されたユティリティに接続してはいけません。ユティリティへの強化絶縁が必要です。REPOスイッチには、最小定格である24 Vdcおよび20 mAがあり、その他の回路に接合されていない専用のラッチタイプのスイッチでなければいけません。REPO信号は、適切な動作のために、最低250 ms間アクティブである必要があります。


 **注意:** UPSが動作モードの間に負荷への電力供給を停止するには、エマージェンシーパワーオフ機能がアクティブの際、入力電源をUPSから切り離す必要があります。

 注記: ヨーロッパの場合、非常スイッチの要件が Harmonized document HD-384-48. S1、「Electrical Installation of the Buildings, Part 4: Protection for Safety, Chapter 46: Isolation and Switching (建物の電気設備、パート4: 安全性のための保護、第46章: 絶縁およびスイッチ)」に詳しく記述されています。

REPOの接続

ワイヤーの機能	端子ワイヤーサイズ定格	推奨されるワイヤーのサイズ
REPO	L1	4-32 mm ² (12?2 AWG)
	L2	
		0.82 mm ² (18 AWG)

 注記: UPSの作動を保つためには、ピンは開路させておいてください。REPOのコネクターピンが短絡したためにUPSがシャットダウンした場合には、REPOのコネクターピンをもう一度開路させてUPSの再起動を行い、手動でUPSの電源を入れてください。短絡ループ最大抵抗力は10 ohmです。

 注記: 不慮の負荷損を避けるため、重大な負荷を使用する前に、REPO機能のテストを常に行ってください。

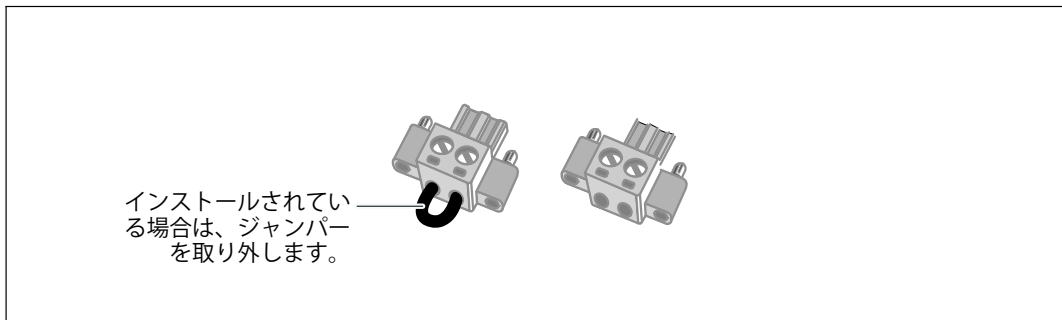



図 29. REPOコネクタ


REPOスイッチの取り付け方法:

- 1 UPSの電源がオフで、電気プラグが抜かれているか確認します。
- 2 付属キットからREPOコネクタを取り出します。

 注記: REPOコネクタに取り付けられているジャンパーがないことをご確認ください。ジャンパーが取り付けられている場合は、REPOポートに接続する前に取り外してください。

- 3 REPOコネクタをUPSのリヤパネル上に「IN」と表示されているREPOポートに接続します。
- 4 オプション。REPO機能を別のUPSに連結している場合は、一つのスイッチでシステム全体をシャットダウンすることができます。

2つ目のREPOコネクタを「OUT」と表示されているREPOポートに接続します。

 注記: 別に接触した場合は、接触と同時にUPSからのAC給電を遮断しなければなりません。

- 5 0.75 mm²-0.5 mm² (18-20 AWG) の絶縁電線を使い、UPSのリヤパネル上にあるREPOコネクタにスイッチまたは回路を接続します。

オプション。REPO機能を別のUPSに連結している場合は、「OUT」と表示されたREPOポートを、次のUPSにある「IN」と表示されたREPOポートへ接続します。この手順を各UPSに応用します。連結した最後のUPSにおいて、REPOコネクタ（ジャンパーなし）を「OUT」と表示されたREPOポートへ接続します。

- 6 外部に接続されたREPOスイッチがアクティブではなく、UPS出力レセプタクルへ電力を供給していないことをご確認ください。
- 7 次のセクションの「UPS初期起動」へ進みます。

UPSの初期起動

UPSの起動方法：

- 1 内臓バッテリーが接続されていることをご確認ください。
- 2 オプションの外付けバッテリーモジュールがインストールされている場合、外付けバッテリーモジュールがUPSに接続されていることをご確認ください。
- 3 UPSへの電源入力には、十分な逆流過電流保護があるか確認してください。

表 1. 上流遮断機最小定格

UPS出力	120V	208V	230V
1000W	15A	—	15A
1500W (100V時)	20A	—	15A
1920W			
2300W (100V時)	30A	20A	16A
2700W			

電源コードの電力定格は、表 2に記載されています。

表 2. 電力コード定格

Dell UPS 型および電圧		電源コード	定格	国	同梱のコード セット
1000W	100V	JIS C8303 to C13	12A	日本	オプション
		NEMA 5-15P to C13	15A	北アメリカ	はい
1000W	120V	CNS 10917-2 to C13	15A	台湾	オプション
		C13 to C14 ジャンパー	12A	日本	オプション
		NBR 14136 to C13	10A	ブラジル	オプション
1000W	230V	NBR 6147 to C13	10A	ブラジル	オプション
		C13 to C14 ジャンパー	10A	中国/韓国/オーストラリア	はい
		C13 to C14 ジャンパー	12/10A	北アメリカ/ヨーロッパ	はい
		CEE 7/7 Schuko to C13	10A	ヨーロッパ (Schuko)	オプション
		SEV 1011 to C13	10A	スイス	オプション
		AS 3112 to C13	10A	オーストラリア	オプション
		IEC 60884-1 to C13	10A	スイス	オプション
		IRAM2073 to C13	10A	アルゼンチン	オプション
		SANS 164-1 to C13	10A	イギリス (旧)	オプション
		BS 1363 to C13	10A	イギリス (新)	オプション
		CEI 23-50 to C13	10A	イタリア	オプション
		KSC8305 to C13	10A	韓国	オプション
		GB2099.1 to C13	10A	中国	オプション
		NBR 6147 to C13	10A	ブラジル	オプション
		NBR 14136 to C13	10A	ブラジル	オプション
T116S3 to C13	10A	タイ	オプション		
1920W (日本 および台湾は 1500W) *	100V	SANS 164-1 to C13	10A	南アフリカ共和国	オプション
		IS 1293 to C13	10A	インド	オプション
1920W (日本 および台湾は 1500W) *	120V	SB107-2-DI to C13	10A	デンマーク	オプション
		NEMA L5-20P to C19	15A	日本	はい
		NEMA 5-20P to C19	20A	北アメリカ	はい
1920W (日本 および台湾は 1500W) *	120V	NEMA L5-20P to C19	15A	台湾	はい
		C19 to C20 ジャンパー	16A	北アメリカ	オプション

*{箱に2つの電源コードが同梱されており、一つのコードは台湾および日本で使用することができるBSMIおよびPSE認定マークがついており、もう一つのコードは、台湾および日本以外の地域用です。

表 2. 電力コード定格 (続く)


Dell UPS 型および電圧		電源コード	定格	国	同梱のコード セット
1920W	230V	C13 to C14 ジャンパー	10A	中国/韓国/オーストラリア	はい
		C13 to C14 ジャンパー	12/10A	北アメリカ/ヨーロッパ	はい
		CEE 7/7 Schuko to C13	10A	ヨーロッパ (Schuko)	オプション
		SEV 1011 to C13	10A	スイス	オプション
		AS 3112 to C13	10A	オーストラリア	オプション
		GB2099 to C13	10A	中国	オプション
		IS 1293 to C13	10A	インド	オプション
		SANS 164-1 to C13	10A	イギリス (旧)	オプション
		BS 1363 to C13	10A	イギリス (新)	オプション
		SB107-2-DI to C13	10A	デンマーク	オプション
		CEI 23-50 to C13	10A	イタリア	オプション
		IRAM2073 to C13	10A	アルゼンチン	オプション
		NBR 6147 to C13	10A	ブラジル	オプション
		NBR 14136 to C13	10A	ブラジル	オプション
		KSC8305 to C13	10A	韓国	オプション
		TI16S3 to C13	10A	タイ	オプション
		SANS 164-1 to C13	10A	南アフリカ共和国	オプション
2700W	208V	L6-20P to C19	15A	北アメリカ	はい
		C19 to C20 ジャンパー	16A	北アメリカ	オプション

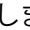
表 2. 電力コード定格（続く）

Dell UPS 型および電圧	電源コード	定格	国	同梱のコード セット	
2700W	230V	CEE 7/7 Schuko to C19	16A	ヨーロッパ (Schuko)	はい
		BS 1363 to C19	13A	イギリス (新)	はい
		GB2009.1 to C19	16A	中国	はい
		C19 to C20 ジャンパー	16A	ヨーロッパ/オーストラリア	はい
		C19 to C20 ジャンパー	16A	中国	はい
		BS 546 to C19	15A	イギリス (旧)	オプション
		TI16S3 to C19	16A	タイ	オプション
		AS 3112 to C19	15A	オーストラリア	オプション
		IRAM2073 to C19	16A	アルゼンチン	オプション
		CEI 23-50 to C19	16A	イタリア	オプション
		KSC8305 to C19	15A	韓国	オプション
		IS 1293 to C19	16A	インド	オプション
		NBR 14136 to C19	16A	ブラジル	オプション
		C19 to C20 ジャンパー	16A	北アメリカ	オプション
L6-20P to C19	15A	北アメリカ	オプション		

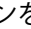
4 取り外し可能な電源コード付きモデル用：取り外し可能な電源コードをUPSのリヤパネルにある入力コネクタに差し込みます。

5 UPSの電源コードを電源コンセントに差し込みます。


UPSのフロントパネルのディスプレイが明るくなります。Dellの起動画面がUPSステータス要約画面に変わります。UPSのフロントパネルのディスプレイは、点滅のスタンバイアイコンを示しています。 

6 UPSのフロントパネルにある  ボタンを押します。

起動を完了後、ステータスアイコンがUPSの動作モードに基づき、適切なアイコンへ変わります（表 4（42ページ）を参照）。

7 アクティブになっている警告や通知を確かめるには、UPSステータス要約画面の  ボタンを押します。続ける前に、アクティブになっているアラームを解消してください。69ページの「トラブルシューティング」をご参照ください。





アクティブになっている警告がない場合は、「アクティブ警告なし」と表示されたメッセージが現れます。

- 8 UPSが正常に動作し、負荷電力があることを示す「正常」アイコンが、UPSのステータス要約画面に現れていることをご確認ください（表 4（42ページ）を参照）。
- 9 オプションの外付けバッテリーモジュールが取り付けられている場合は、「外付けバッテリーモジュール用のUPSの設定方法（54ページ）」をご参照ください。
- 10 その他の工場出荷時設定の変更は、37ページの「操作方法」をご参照ください。
- 11 オプションのREPOを取り付けた場合は、REPO機能テストを行ってください：

REPOの外部スイッチを有効にします。

UPSのディスプレイのステータスが変わったか、ご確認ください。

REPOの外部スイッチを無効にし、UPSを再起動します。



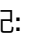
-  注記: Dellでは、日付および時間の設定を推奨いたします。
-  注記: 初起動では、UPSは、入力ライン周波数（入力周波数自動検出は、初期設定では有効になっています）に従い、システム周波数を設定します。初起動後は、出力周波数設定を手動で再び有効にするまで、自動検出は無効です。
-  注記: 初起動で、入力自動検出は、初期設定では有効です。次の起動後は、出力圧力設定が手動で再び有効にするまで、自動検出は無効です。
-  注記: 内臓バッテリーは、4時間以内で90%の容量まで充電されます。ただし、Dellでは、取り付け後、あるいは長期使用しなかった後は、48時間、バッテリーを充電することを推奨いたします。オプションの外付けバッテリーモジュールが取り付けられている場合は、表 15（68ページ）に記載の再充電時間をご参照ください。

操作

この章には、以下のUPSの使用方法に関する情報が含まれています：

- UPSの起動およびシャットダウン
- コントロールパネルおよび表示機能
- イベントログの読み込み
- 過負荷の際における行動
- 負荷セグメント、バッテリー設定、および自動再起動の設定

UPSの起動およびシャットダウン





 注記:  ボタンは、UPS出力のみをコントロールします。 ボタンは、UPSに接続されている機器には影響を与えません。

UPSの起動およびシャットダウンを行うには、以下をご参照ください：


- 37ページの「UPSの起動方法」
- 38ページの「バッテリーモードによるUPSの起動」
- 38ページの「UPSのシャットダウン」


UPSの起動方法

以下の方法でUPSを起動します：

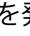
- 1 UPSの電源コードが差し込まれていることを確認します。
- 2 UPSが接続されている外部電源のスイッチを入れます。
UPSのフロントパネルのディスプレイが明るくなります。Dellの起動画面がUPSステータス要約画面に変わります。UPSのフロントパネルのディスプレイが「スタンバイ」モードアイコンを表示します。
- 3 UPSのフロントパネルにある ボタンを押します。
起動を完了後、ステータスアイコンがUPSの動作モードに基づき、適切なアイコンへ変わります（表4（42ページ）を参照）。
- 4 アクティブになっている警告や通知を確かめるには、UPSステータス要約画面の ボタンを押します。続ける前に、アクティブになっているアラームを解消してください。69ページの「トラブルシューティング」をご参照ください。
アクティブになっている警告がない場合は、「アクティブ警告なし」と表示されたメッセージが現れます。
- 5 UPSが正常に動作し、負荷電力があることを示す「正常」アイコン がUPSのステータス要約画面に現れていることをお確かめください。

バッテリーモードによるUPSの起動


 注記: この機能を使用する前に、最低一度は出力を有効にし、UPSは外部電力によって作動。


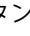
 注記: 起動の際は、外部電力は存在しません。

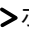
UPSをバッテリーモードで起動する方法:

- 1 UPSが警告音を発するまで、UPSのフロントパネルにある  ボタンを押します。

UPSのフロントパネルのディスプレイが明るくなり、UPSが起動を開始します。

UPSは、スタンバイモードからバッテリーモードへ、周期的にモードの移行を繰り返します。バッテリーモードアイコン  がUPSステータス要約画面に現れます。UPSがお使いの機器に電力を供給します。

 注記:  ボタンを3秒以上押さない場合、UPSは負荷を供給しません。

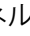
- 2 アクティブになっている警告や通知を確認するには、 ボタンを押します。

外部電力がないことを示す「UPSバッテリーモード」通知は無視します。続ける前に、アクティブになっているその他の警告を解決します。69ページの「トラブルシューティング」をご参照ください。警告を修正後、必要であれば再起動します。


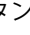
<および> ボタンを3秒間同時に押すことで、バッテリーの始動（次の起動で外部電力を必要とする）を防ぐことができます。バッテリー始動を無効にすることができます。47ページの「バッテリーモード設定の開始」をご参照ください。

UPSシャットダウン

以下の方法でUPSをシャットダウンします:

- 1 フロントパネルにある  ボタンを3秒間押します。

UPSがピーという音を出し始めます。UPSがスタンバイモードに変わります。

 注記:  ボタンを押し3秒以内に離すことで、UPSを最初の操作状態に戻すことができます。

- 2 UPSが接続されている外部電源のスイッチを切ります。

外部電力を取り外したら、UPSは10秒以内に完全にシャットダウンします。

コントロールパネルの機能

UPSには、3つのボタンのある液晶ディスプレイがあり、2色のバックライトを発します。標準のバックライトは、青の背景に白のテキストで、ディスプレイを明るくするのに使われます。UPSに重要な警告がある場合、バックライトのテキストは濃い琥珀色に変わり、背景は琥珀色に変わります。図 30をご参照ください。

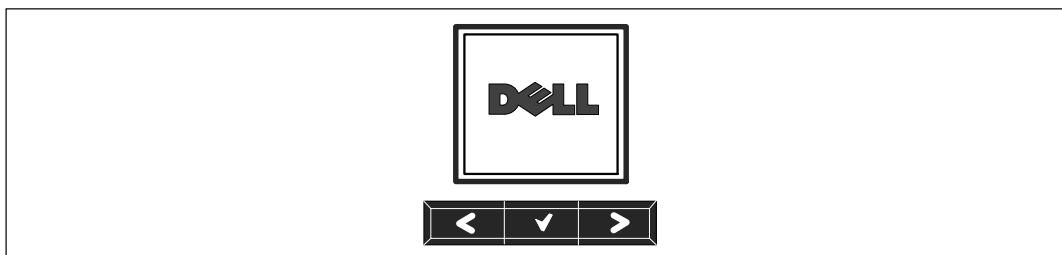


図 30. Dell ラインインタラクティブ式ラックUPSコントロールパネル

コントロールパネルには3つのボタンがあります：

- < 上方または後方へスクロール
- ✓ 選択
- > 下方または前方へスクロール

表 3は、LCDコントロールボタンの機能を示しています。

表 3. コントロールボタン機能

コントロールボタン	機能
< 1秒間以内押します	前のメニューにスクロールバックまたはスクロールアップします。
< 1秒間以上押します	コマンドを始動、または設定を変更せずに、一つのメニューレイヤーに戻ります。
✓ 1秒間以内押します	変更するメニュー、またはオプションを選択します。
✓ 1秒間以上押します	編集した設定を保存します。
> 1秒間以内押します	次のメニューオプションへスクロールフォワード、またはスクロールダウンします。
< > 両方のボタンを3秒間押します	次の動力サイクルまで、一時的にバッテリーの起動機能を無効にします。バッテリー始動が無効であることを示すブザーが1秒間ビープ音を発します。
< ✓ > 3つのすべてのボタンを5秒間押します	ショートカットを使い、初期言語を英語に設定します。ブザーが1秒間ビープ音を発し、設定が英語に変更されたことを示します。

オプションの選択方法：

- 1 設定をスクロールする際、現在の設定が各選択で表示されます。
- 2 オプションを選択するには、▼ボタンを押します。
選択した際、オプションの現在の設定が点滅します。
- 3 使用可能なオプションに切り替えるには、<または>ボタンを使います。
- 4 ▼ボタンを1秒間押し続け、新しいオプションを設定します。
オプションが点滅を停止します。

言語の変更

言語選択は、ユーザー設定で選択することができます。ご利用可能な言語情報に関しましては、表7（46ページ）をご参照ください。

ディスプレイ機能

UPSは、前面パネルディスプレイによって、UPSそれ自体、負荷ステータス、イベント、測定結果、識別表示、設定などの便利な情報を提供します。

起動画面

起動中、Dell のロゴが初期画面に現れます。この起動画面は5秒間表示され、その後、初期画面であるUPSステータス要約画面に変わります。

15分間ボタンが押されず、ユーザーがその他の画面をロックしていないければ、ディスプレイは自動的にUPSステータス要約画面に戻ります。ステータス要約画面に戻るには、< ボタンを1秒間押し、メニュー選択へ戻ります。メインメニューからUPSステータスを選択することで、ステータス要約画面を含むUPSステータスメニュー画面のすべてをスクロールすることができます。

画面のロック

画面をロックするには、**✓** ボタンを押します。現在の表示がロックされ、中断時間後でも自動的に初期画面に戻りません。画面がロックされている際、キーの画像が、UPSステータス要約画面のステータスアイコンの左側に現れます。図 31をご参照ください。

いずれのボタンを押すことで、通常のボタン機能に戻り、画面のロックを解除し、ロックの記号が消えます。

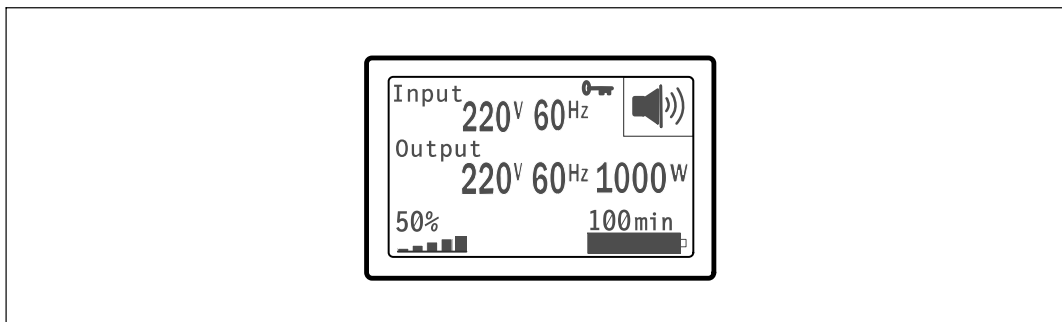


図 31. 画面のロック

同時のリアルタイムによるデータ更新がある画面のみをロックすることができます。適用できる画面には、ステータス要約画面、測定画面、アクティブ警告、バッテリーステータス画面などがあります。

UPSステータス

UPSステータスは、個々の画面で以下の情報を提供します：

- モードや負荷などのステータス要約
- 存在する場合は、通知や警告のステータス
- 状態や充電レベルなどのバッテリーステータス

UPSステータス要約画面の例は、表 4をご参照ください。各ステータス要約画面の上部右端にあるステータスアイコンは、UPSのステータスやモードを伝えます。

基本的な動作モードは以下の通りです：

- 正常モード
- バッテリーモード
- スタンバイモード

表 4. ステータス要約画面

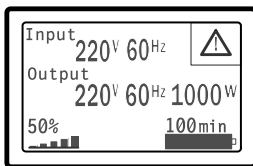
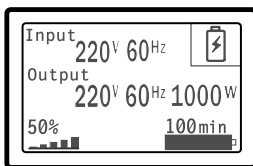
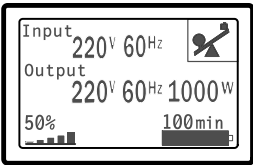
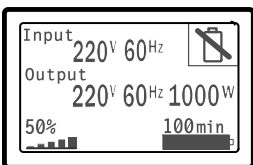
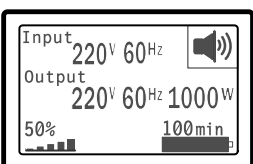
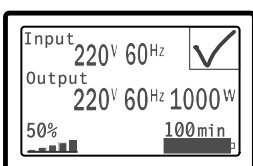
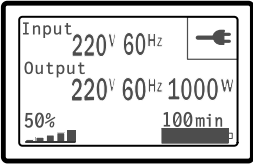
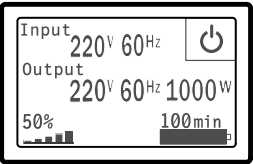
ステータス要約画面	解説
 <p>The status screen shows input/output specifications (220V 60Hz, 1000W), a 50% battery level bar, and a 100min runtime indicator. A warning triangle icon is present in the top right corner.</p>	<p>UPSの致命的故障 UPSが故障モードです。ステータスアイコンおよび背景が点滅します。</p>
 <p>The status screen shows input/output specifications, a 50% battery level bar, and a 100min runtime indicator. A battery icon is present in the top right corner.</p>	<p>バッテリーモード ステータスアイコンおよびアイコンの背景が点滅します。 警告音（0.5秒間オン／4.5秒間オフ）を発生し、同時にバッテリーモードに切り替わります。 外部電力が回復したら、バッテリーが再充電している間、UPSが「正常」モード動作に変わります。</p>
 <p>The status screen shows input/output specifications, a 50% battery level bar, and a 100min runtime indicator. A warning icon with a diagonal slash is present in the top right corner.</p>	<p>UPS過負荷状態 ステータスアイコンおよびアイコンの背景が点滅します。</p>
 <p>The status screen shows input/output specifications, a 50% battery level bar, and a 100min runtime indicator. A battery icon with a diagonal slash is present in the top right corner.</p>	<p>不良バッテリーを検出、またはバッテリーが切断 ステータスアイコンおよびアイコンの背景が下部にあるバッテリー記号の外殻と共に点滅します。</p>
 <p>The status screen shows input/output specifications, a 50% battery level bar, and a 100min runtime indicator. A speaker icon is present in the top right corner.</p>	<p>UPSの一般的なアクティブ警告 ステータスアイコンおよびアイコンの背景が点滅します。</p>
 <p>The status screen shows input/output specifications, a 50% battery level bar, and a 100min runtime indicator. A checkmark icon is present in the top right corner.</p>	<p>バッテリーテストステータス UPSがバッテリーテストを行っている際のステータス。</p>

表 4. ステータス要約画面 (続く)

ステータス要約画面	解説
	<p>正常モード</p> <p>外部電力からUPSが正常モードで動作しています。UPSが必要に応じバッテリーを監視し、充電を行い、フィルター処理による電力を供給し、お使いの機器を保護します。</p>
	<p>スタンバイモード</p> <p>UPSの電源がオフで、コンセントにつながったままの場合は、UPSはスタンバイモードであり、外部電力が、接続された機器に電力を提供します。UPSは負荷に対応しませんが、コマンドによって負荷を受けることができます。</p>

通知や警告がアクティブの場合のみ、通知および警告画面が表示されます。アクティブになっている通知や警告のそれぞれに対し個別の画面が存在します。アクティブになっている通知や警告がない場合は、UPSステータス要約画面およびバッテリーステータス画面の間の単独の画面に「アクティブ警告なし」のメッセージが現れます。複数の通知や警告がある場合、通知や警告の各画面をスクロールし、最初のバッテリーステータス画面に進みます。


 注記: イベントはステータス要約画面には表示されません。イベントログでのみ表示されます。

表 5は、使用可能なバッテリーステータス画面を示しています。一回に使用できるバッテリーステータスは1つのみです。

表 5. バッテリーステータス画面

バッテリーステータス画面	解説
バッテリー充電中	バッテリーは、定電流モードで充電されています。
バッテリー浮動充電中	バッテリーは、定電圧モードで充電されています。
バッテリー休止中	バッテリーは接続されていますが、充電、または放電されていません。 (これは、正常な充電サイクルの一貫です。)
バッテリー放電中	バッテリーが放電しています。
バッテリー未接続	バッテリーが切断されているため、使用不可となっています。
充電器使用不可	バッテリーの充電器がオフになっています。設定メニューから「充電器」を設定することができます (48ページを参照)。

イベントログ

イベントログは、最高50件のイベントを記録することができます。最新のイベントから始まるイベント画面をスクロールすることができます。

 注記: 日付の形式は、言語選択によって異なります。

各イベント画面の最初の列には、イベントが発生した日付（月/日/年）および時間（時時：分分：秒秒）が含まれます。2番目の列には、イベントの種類やコードが含まれます。イベントの説明は3番目の列から始まり、4番目の列まで続きます。下部の右端にあるイベント画面は、2つの数字を表示します：イベントログの回数の総計に続き、イベントログの発生順序。

イベントログがない場合は、イベント画面で、「イベントログなし」と表示されます。

50ページの「イベントログの読み込み」をご参照ください。

測定結果

測定結果画面により、以下の項目について便利な測定結果情報が提供されます。

- 出力ワットVA、電流、力率、電圧、周波数
- 入力電圧および周波数
- バッテリー電圧および充電比率
- 残存する瞬時ヘッドルームワット数
- 最大ヘッドルームワット数（ピーク需要の際、負荷をサポートするのに利用可能な残存ワット数、ピーク需要の日付およびタイムスタンプを含む）
- 最大消費ワット数（UPSに必要な最大電力量、ピーク需要の日付およびタイムスタンプを含む）
- 現在のキロワット時消費量（過去の時間で平均化されたUPSのキロワット時需要量）
- 累積キロワット時消費量（最後のリセット以降の総キロワット時使用量、日付およびタイムスタンプを含む）

コントロール画面

表 6は、使用可能なコントロール画面を示しています。


表 6. コントロール画面

コントロール画面	解説
バッテリーテスト	バッテリーテストのスケジュール：はい バッテリーテストをキャンセル：いいえ バッテリーの手動テストを始めます。 61ページの「バッテリーテストの実行方法」をご参照ください。
リセットエラー状態	警告をリセット：はい いいえ 不良バッテリーを検出、またはDCバスOV/UVなど、ラッチされた警告を手動でクリア。 不良バッテリー警告がアクティブの場合は、バッテリーテストのステータスを「テスト未実行」にリセットします。
負荷セグメント	負荷セグメント 1：オン オフ 負荷セグメント 2：オン オフ このオン/オフコマンドは、自動開始遅延時間および自動バッテリー運転シャットダウン設定によって行われる自動負荷セグメントオン/オフ制御を無効にします。51ページの「負荷セグメント設定」をご参照ください。
初期設定に戻す	初期設定に戻す：はい いいえ スタンバイモードでのみ使用可能。 初期設定に戻す方法： <ul style="list-style-type: none">• ユーザー設定できるEEPROM 設定のすべてを、工場出荷時設定に戻します• すべて保留のオン/オフコマンドをリセットします• イベントログを削除し、すべてのタイムスタンプをリセットします• バッテリーテストステータスをリセットします• 自己診断テストを実行します

識別表示

識別表示画面は、以下のUPS情報を表示します。

- 機種および型名
- 品番
- シリアル番号
- UPSファームウェア
- ネットワークマネジメントカードファームウェア

 注記: ネットワークマネジメントカードがインストールされている場合のみ、NMCファームウェア画面が表示されます。Dell ネットワークマネジメントカード（58 ページ）をご参照ください。

設定

使用することができるオプションのみが表示されます。

ユーザー設定は、初期設定では保護されていません。ユーザーパスワード設定を通じて、パスワードを有効にすることができます。

表 7 はユーザーが変更できるオプションを表示しています。

表 7. 設定

解説	使用できる設定	初期設定
言語の変更	[英語] [フランス語] [ドイツ語] [スペイン語] [日本語] [簡体字中国語] [ロシア語] [韓国語] [繁体字中国語]	英語
ユーザーパスワード	[有効] [無効] 有効の場合、初期設定のパスワードはUSERです。 注記：正しくないパスワードを入力すると、「パスワードが違います」と書かれたメッセージが現れます。いずれかのボタンを押し、パスワード画面に戻り、パスワードを再度入力します。	無効
警報音	[有効] [無効] 注記：警報音を無効にした場合、直ちに反映され、動力サイクルの後でも、無効のままとなります。これは、ボタン押すことで、警報音が一時的に消音になるミュート機能とは異なりますが、新しい警告が引き起こされると、再び有効になります。	有効

表 7. 設定 (続く)

解説	使用できる設定	初期設定
日付/時間設定	月、日、年、時間、分、および秒を設定 月、日、年、時間、分、および秒を設定します 時間： 時時：分分：秒秒 注記：日付の形式は、言語選択によって異なります。 注記：時間は24時間方式です。	01/01/2009 12:00:00
シリアルポートによる制御コマンド	[有効] [無効] 有効の場合、制御コマンドは、シリアルポート、USBポート、またはオプションカードを通じたコマンドです。 無効の場合、設定および負荷制御コマンドがLCDのみに制限されます。	有効
出力電圧	[100V] [110V] [120V] [自動検出] [200V] [208V] [220V] [230V] [240V]	自動検出
出力周波数	[50Hz] [60Hz] [自動検出]	自動検出
過負荷警告レベル	[10%] [20%] [30%]...[100%] 100%の場合、UPSは負荷>100%で出力過負荷警告を出します。 注記：初期設定により、出力過負荷レベル1は100%に設定され、LCD設定メニューを通じて、10%単位で、10%から100%まで設定することができます。これを行うことで、UPSが定格容量限界に達する前に、顧客へ警告を発することができます。	100%
自動開始遅延時間	[0ff] [0秒] [1秒] [2秒]...[32767秒] 51ページの「負荷セグメント設定」をご参照ください。	0秒
自動バッテリー運転シャットダウン	[0ff] [0秒] [1秒] [2秒]...[32767秒] 51ページの「負荷セグメント設定」をご参照ください。	オフ
バッテリー運転開始	[有効] [無効] 注記：バッテリー運転開始は初期設定では無効になっており、UPSが外部電力から電力供給を受け、スタンバイモードになるまで、無効のままになります。UPSがいったん外部電力から起動すると、バッテリー運転開始機能が自動的に有効になります。ユーザーがこれを設定した後は、有効のままになります。	有効

表 7. 設定 (続く)

解説	使用できる設定	初期設定
バッテリー節約モード	[無効] [10%] [20%] [30%]...[100%] UPSがバッテリーモードで動作し、出力電力が選択したレベル以下の場合、UPSの出力は5分以内にオフになります。	無効
バッテリー運転通知遅延時間	[0] [1秒] [2秒]...[99秒] UPSがバッテリーの放電を開始した後、特定の秒数内で、「UPSバッテリーモード」通知を出します。	0秒
入力配線不具合警告	[有効] [無効]	208Vでは無効、 その他では有効
外付けバッテリーモジュール (外付けバッテリーモジュール)	[0] [1] 「外付けバッテリーモジュール用のUPS設定」 (54ページ) をご参照ください。	0
充電器	[有効] [無効] 有効の場合、バッテリーは正常に充電されます。 無効の場合、バッテリー充電器の電源はオフになっています。	有効
バッテリーが%まで充電された 際再起動	[0%] [10%] [20%] [30%]...[100%] 有効の場合、バッテリー充電容量が選択したレベルに達した際、自動再起動が実行されます。 0に設定されている場合、機能は無効です。	0%
低バッテリー警告	[即時] [2分] [3分] [5分] 値を選択した場合、バックアップ設定時間量（おおよそ）がバッテリー内に残っている場合、低バッテリー警告が始動します。	3分
自動バッテリーテスト	[有効] [無効] 55ページの「自動バッテリーテストの実行」をご参照ください。	有効

表 7. 設定 (続く)

解説	使用できる設定	初期設定
最大消費電力リセット	<p>[いいえ] [はい]</p> <p>「いいえ」の場合、実行されません。</p> <p>「はい」の場合、最大消費電力値は削除され、この統計値の日付およびタイムスタンプは、現在の日付および時間に設定されます。</p>	いいえ
累積消費キロワット時リセット	<p>[いいえ] [はい]</p> <p>「いいえ」の場合、実行されません。</p> <p>「はい」の場合、累積消費キロワット時の値は削除され、この統計値の日付およびタイムスタンプは、現在の日付および時間に設定されます。</p>	いいえ
最大ヘッドルームワットリセット	<p>[いいえ] [はい]</p> <p>「いいえ」の場合、実行されません。</p> <p>「はい」の場合、最大ヘッドルームワット値は削除され、この統計値の日付およびタイムスタンプは、現在の日付および時間に設定されます。</p>	いいえ
イベントログ削除	<p>「イベント数総計」の後の数字は、現在において保存しているイベントログの総数を表示します。▼ ボタンを1秒間押し、イベントのカウント数をゼロにリセットし、ログを削除します。</p>	—
液晶ディスプレイのコントラスト	<p>[-5], [-4], [-3], [-2], [-1], [+0], [+1], [+2], [+3], [+4], [+5]</p> <p>液晶ディスプレイのコントラストは、調整可能であり、有効範囲は-5から+5までです。この範囲は、最大調整範囲であり、コントロールパネルの画像表示において、テキストと背景にコントラストを与えることができます。</p>	[+0]

イベントログの読み込み

ディスプレイを通じてイベントログを読み込む方法：

- 1 < ボタンを1秒間押し、メインメニューに進み、イベント ログメニューへ> ボタンを使ってスクロールダウンします。
- 2 イベントログリストの表示には、✓ ボタンを押します。
- 3 < ボタン、または> ボタンのどちらかを使用し、表示されたイベントや通知、警告をスクロールします。
- 4 メインメニューに戻るには、< ボタンを1秒間押します。イベントログが表示されます。
- 5 > ボタンを押します。UPSステータス画面が表示されます。

過負荷の際における行動

UPSがどのように過負荷状態に対処しているかに関する説明につきましては、表 8 をご参照ください。

表 8. 過負荷における行動

過負荷重度	負荷レベル	外部電力モード	バッテリーモード
レベル1	100%から101%	過負荷警告のみ、および負荷無制限対応	過負荷警告のみ、低バッテリーシャットダウンレベルに達するまで負荷対応
レベル2	102%から110%	2分以内 (±1秒) で故障モードに移行	12秒以内 (±1秒)、またはローバッテリーシャットダウンレベルに達するまで、故障モードに移行
レベル3	> 110%	300 ms から1秒以内に、故障モードへ移行	300 ms から1秒以内に故障モードに移行

負荷セグメントの設定

負荷セグメントは、Dell UPS制御ソフトウェアや、Dell ネットワークマネジメントカード、あるいはLCDディスプレイによって制御することができる一連のレセプタクルであり、お使いの機器を順序正しくシャットダウンや起動を行います。例えば、停電の際、その他の機器の電源を切っている間、機器の主な要素を作動することができます。この機能によって、バッテリー電力を保存することができます。

各Dell ラインインタラクティブ式ラック型には、設定可能な負荷セグメントが2つあります。負荷セグメントの箇所に関しましては、15ページの「UPSリヤパネルの識別」をご参照ください。

パワーマネジメントソフトウェアで負荷セグメントを管理する場合は、パワーマネジメントソフトウェア取扱説明書で詳細をご確認ください（最新情報は、ソフトウェアCD、または www.dell.comを参照）。


ディスプレイを通じて負荷セグメントを管理

ディスプレイを通じて負荷セグメントを管理する方法：

- 1 < ボタンを1秒間押し、メインメニュー選択へ進み、> ボタンを使って、コントロールメニューへスクロールダウンします。
- 2 ✓ ボタンを押し、コントロールメニューを表示します。
- 3 負荷セグメントへスクロールするには、> ボタンを使用します。
- 4 ✓ ボタンを押します。
選択した際、オプションの現在の設定が点滅します。
- 5 < および > ボタンを使い、希望する負荷セグメントを選択します。
- 6 ✓ ボタンを使い、希望する負荷セグメントをオンまたはオフに設定します。
- 7 確認には、✓ ボタンを1秒間押します。
- 8 該当する場合、その他の負荷セグメントを設定します。

自動開始遅延時間の設定


シャットダウンした場合、外部電力が復旧後、以下の方法で、負荷セグメントが自動的にオンになるよう設定することができます：


-  ボタン
- 自動再起動オプションのある外部コマンド
- バッテリー不足電圧状態
- 自動バッテリー運転シャットダウンコマンド

各負荷セグメントに対する再起動遅延時間を指定することができます：即時再起動の場合は、ゼロ秒を選択（0sは初期設定値）、特定の時間差の後に起動する場合は、1~32767秒を選択、あるいはオフを選択。


各負荷セグメントに対する再起動遅延時間の設定方法：

- 1 < ボタンを1秒間押し、メインメニュー選択へ進み、> ボタンを使って、設定メニューへスクロールダウンします。
- 2 ✓ ボタンを押し、設定メニューを表示します。
- 3 > ボタンを使い、「自動開始遅延時間」オプションへスクロールし、✓ ボタンを押します。選択した際、オプションの現在の設定が点滅します。
- 4 < および > ボタンを使い、一つの負荷セグメントを、再起動遅延時間を設定します。
- 5 ✓ ボタンを押し、確定します。
- 6 該当する場合、その他の負荷セグメントに対する再起動遅延時間を設定します。
- 7 ✓ ボタンを押し、確定します。

 注記: コントロールメニューによって発行された負荷セグメントのオン/オフコマンドは、負荷セグメントに対するユーザー設定を無効にします。

 注記: 単独の負荷セグメント遅延時間は、両方の出力に適用されます。ただし、閉鎖セグメント1およびセグメント2間に追加で組み込まれた1秒間の遅延があります。両方のセグメント用に「オン」コマンドを同時に発行する際、常に時間差が存在します。

自動バッテリー運転シャットダウン設定

オフ（初期設定）に設定されている場合は、 ボタンや外部コマンドによって、あるいはディスプレイ（コントロール>負荷セグメント）を通じて手動でコマンドを出した際のみ、負荷セグメントがオフになります。

ゼロ秒（0s）に設定されている場合は、UPSバッテリーモードが有効の際、負荷セグメントは自動的にオフになります。

値を選択している場合、UPSがバッテリーモードで作動している間、選択した遅延時間後、負荷セグメントは自動的にオフになりますが、遅延時間に達する前に外部電力が復旧したら、シャットダウンはキャンセルされます。

各負荷セグメントに対するシャットダウン時間の設定方法：

- 1 < ボタンを1秒間押し、メインメニュー選択へ進み、> ボタンを使って、設定メニューへスクロールダウンします。
- 2 ✓ ボタンを押し、設定メニューを表示します。
- 3 > ボタンを使って、自動バッテリーシャットダウンオプションへスクロールし、✓ ボタンを押しします。
オプションが表示され、選択した際、現在の設定が点滅します。
- 4 < および > ボタンを使って、一つの負荷セグメントに対しシャットダウン遅延時間を設定します。
- 5 ✓ ボタンを押し、確定します。
- 6 該当する場合、その他の負荷セグメントに対するシャットダウン遅延時間を設定します。
- 7 ✓ ボタンを押し、確定します。

バッテリー設定

自動バッテリーテストや自動再起動設定を実行するかどうかなど、取り付けた外付けバッテリーモジュール用のUPS設定を行います。

UPSの設定 外付けバッテリーモジュール

UPSが外付けバッテリーモジュールに設定されていない場合、UPSは、UPSのフロントパネル上やリモートソフトウェアへ、バッテリー残存時間を報告します。時期尚早に、シャットダウン警告を受ける場合もあります。パワーマネジメントソフトウェアを使って最大バッテリーランタイムを確かめるには、外付けバッテリーモジュールのUPS設定を行います：

- 1 < ボタンを1秒間押し、メインメニュー選択へ進み、>ボタンを使って、設定メニューへスクロールダウンします。
- 2 ✓ ボタンを押し、設定メニューを表示します。
- 3 >ボタンを使って、外付けバッテリーモジュールオプションへスクロールし、✓ ボタンを押します。

バッテリー数値が点滅し始めます。

- 4 <および>ボタンを使って、バッテリー番号の値を設定します。

設定	設定
UPSのみ (内臓バッテリー)	0 (初期設定)
UPS+1 外付けバッテリーモジュール	1

注記：ランタイムは、存在する負荷レベルや外付けバッテリーモジュールが設定されているかに基づいて、自動的に調整することができます。

- 5 ✓ ボタンを押し、確定します。

自動バッテリーテストの実行

初期設定で有効である自動放電テストは、浮動モードから静止モードへの移行中に実行されます。

テストが完了したら、充電サイクルが再起動し、バッテリーを完全に充電し、その後正常に静止モードへと進みます。自動テストは約3か月に1回実行され、浮動モードから静止モードへの移行が3回以上あるまでは再度実行されません。手動バッテリーテストが要求されたら、自動バッテリーテストタイマーがリセットされるため、次の3ヶ月間は実行されません。

自動バッテリーテストの実行方法：

- 自動バッテリーテスト設定で、実行する自動バッテリーテストを有効にしなければいけません。（次のセクション「自動バッテリーテストの設定」をご参照ください。）
- バッテリーを十分に充電しなければいけません。
- UPSは、アクティブになっている警告がなく、「正常」モードでなければいけません。
- 負荷は10%以上でなければいけません。

自動バッテリーテストの設定

自動バッテリーテストの設定方法：

- 1 < ボタンを1秒間押し、メインメニュー選択へ進み、> ボタンを使って、設定メニューへスクロールダウンします。
- 2 ✓ ボタンを押し、設定メニューを表示します。
- 3 > を使って、「自動バッテリーテスト」オプションへスクロールし、✓ ボタンを押します。オプションが点滅し始めます。
- 4 < および > ボタンを使って、自動バッテリーテストの有効または無効を選択します。
- 5 ✓ ボタンを押し、確定します。

自動再起動の設定

バッテリー電力の消耗や、シャットダウン入力信号、あるいは自動シャットダウンコマンドが原因で、出力が切れた後、外部電力が復帰したら、UPSは自動的に再起動します。

外部電力が復帰した際、「自動開始遅延時間」設定を使って、再起動遅延時間量に対し、負荷セグメントを設定することができます。また、「バッテリーが～%まで充電されたら再起動」設定を使って、バッテリー充電レベルに従い、UPS起動を設定することもできます。

UPSの追加機能

この章では、以下の事項について説明します：

- 通信ポート（RS-232およびUSB）
- Dell ネットワークマネジメントカード
- Dell UPS制御ソフトウェア

RS-232およびUSB通信ポート

UPSとコンピュータ間に通信を確立するには、適切な通信ケーブル（同梱されていません）を使って、お使いのコンピューターをUPS通信ポートの一つへ接続します。通信ポートの箇所に関しましては、15ページの「UPSリヤパネルの識別」をご参照ください。

通信ケーブルを取り付けたら、パワーマネジメントソフトウェアは、UPSを使ってデータを交換することができます。ソフトウェアは、電力環境のステータスにおける詳細を記録するためにUPSをポーリングします。電源異常が起こった場合は、ソフトウェアはすべてのデータを保存し、機器の電源を順序正しくシャットダウンするよう伝えます。

RS-232通信ポートのケーブルピンは、図 32に特定されており、ピンの機能は、表 9で説明されています。

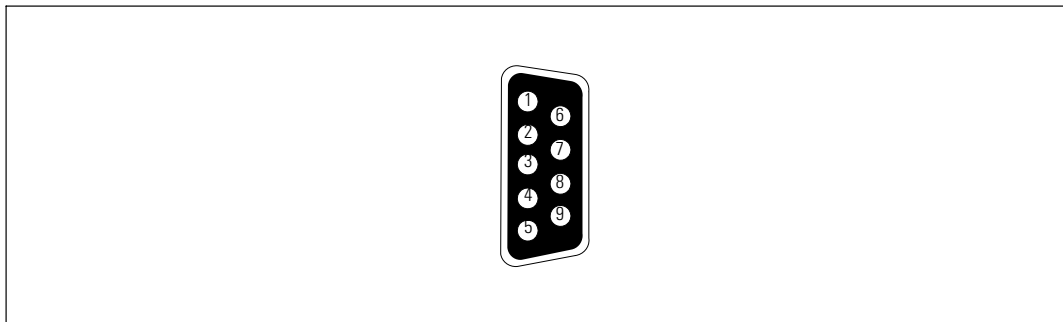


図 32. RS-232通信ポート（DB-9コネクタ）

表 9. RS-232通信ポート ピン配列

ピン	シグナル名	機能	UPSによる指示
1		未使用	—
2	Tx	外部装置に転送	アウト
3	Rx	外部装置から受信	イン
4		未使用	—
5	GND	シグナル共通（シャーシに直結）	—
6		未使用	—
7		未使用	—
8		未使用	—
9		未使用	—

*未使用のピンは、すべての型において、取り付けられていない状態になっていなければいけません。

Dell ネットワークマネジメントカード（オプション）

Dell ラインインタラクティブ式ラックUPSには、通信ベイが一つあり、オプションのDell ネットワークマネジメントカードに対応しています。通信ベイの箇所に関しましては、図 33をご参照ください。

通信カードを取り付ける前に、UPSをシャットダウンする必要はありません。

- 1 2つのネジで固定されたスロットカバーを取り外します。ネジを固定します。
- 2 通信カードをスロットへ挿入します。
- 3 両方のネジでカードを固定します。

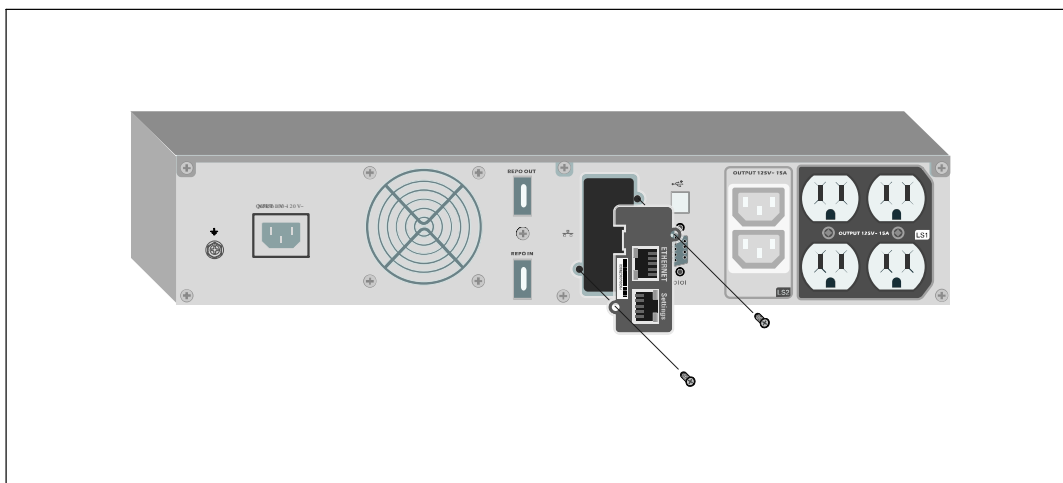


図 33. Dell ネットワークマネジメントカード

Dell ネットワークマネジメントカードによる制御コマンドの無効方法の詳細に関しましては、47ページの「シリアルポート設定による制御コマンド」をご参照ください。

詳細に関しましては、Dell ネットワークマネジメントカード ユーザーガイドをご参照ください。

Dell UPS制御ソフトウェア

各Dell ラインインタラクティブ式ラックUPSには、Dell UPS制御ソフトウェアが同梱されています。

Dell UPS制御ソフトウェアは、UPS電力およびシステムデータや電力潮流の最新画像を表示します。また、重要な電力事象を完全に記録することができ、重要なUPS情報や電力情報について通知します。停電の際にDell ラインインタラクティブ式ラックUPS/バッテリーの電力が低下した場合、UPSのシャットダウンが起こる前に、ソフトウェアが自動的にコンピュータシステムをシャットダウンし、コンピューターのデータを守ります。

ソフトウェアによる制御コマンドの無効方法の詳細に関しましては、47ページの「シリアルポート設定による制御コマンドのユーザー設定」をご参照ください。


UPSのメンテナンス

この章では以下の実行方法を説明しています：


- UPSおよびバッテリーの手入れ
- UPSの移動
- UPSおよびバッテリーの保管方法
- バッテリーのテスト方法
- UPSファームウェアの更新


UPSおよびバッテリーの手入れ

最適な予防整備には、UPS周辺をきれいにし、ほこりのない状態にしておいてください。周辺がほこりが多い場合は、システムの外側を掃除機で清掃してください。バッテリー寿命を保つため、室温が25-C (77-F)でUPSを保管してください。

 注記: UPSのバッテリーは、3~5年の耐用年数と評価されています。使用頻度や室温によって、耐用年数は異なります。予想されている耐用年数以上使用した電池は、ランタイムが極端に減少することがあります。機器が最大効率で動作するよう、バッテリーは最低5年に1度、交換してください。

UPSの移動

 注記: 移動する前に、UPSの内臓バッテリーを切り離さなければいけません。

 注意: 以下の事項は、バッテリーや必要とされる安全上の注意に関して知識のあるスタッフが行うか、知識のあるスタッフが監視する必要があります。許可のないスタッフをバッテリーに近寄らせないようにしてください。

UPSを移動する必要がある場合は、機器を移動する前に、バッテリーを切り離さなければいけません（取り外す必要はない）：

- 1 UPSの電源がオフで、電気プラグが抜かれているか確認します。
- 2 キャビネットの前方を自分の方に向け、UPSを安定した平らな場所に置きます。
- 3 UPSのフロントカバーを取り外します（図 34を参照）。

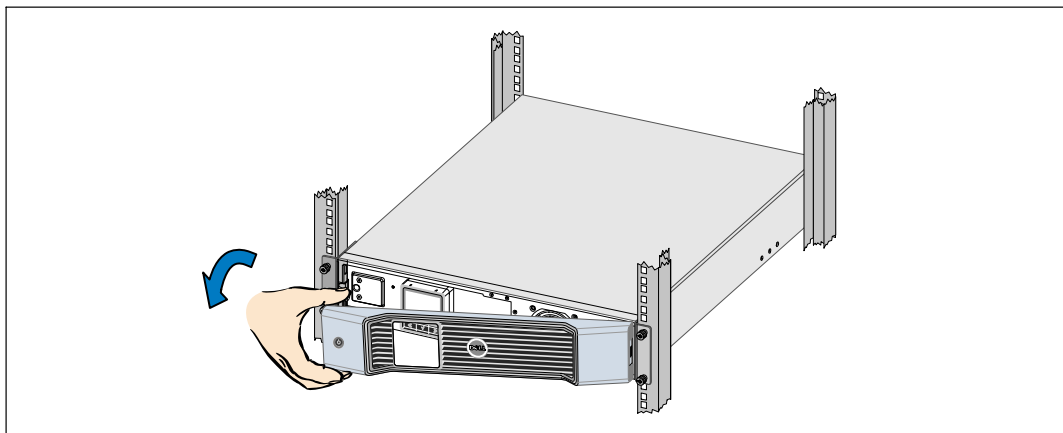


図 34. UPSのフロントカバーの取り外し方法

4 金属のバッテリーカバーを開けます。

金属のバッテリーカバーの蝶ネジを緩め、カバーを右にスライドさせて開けます。(図 35を参照)。

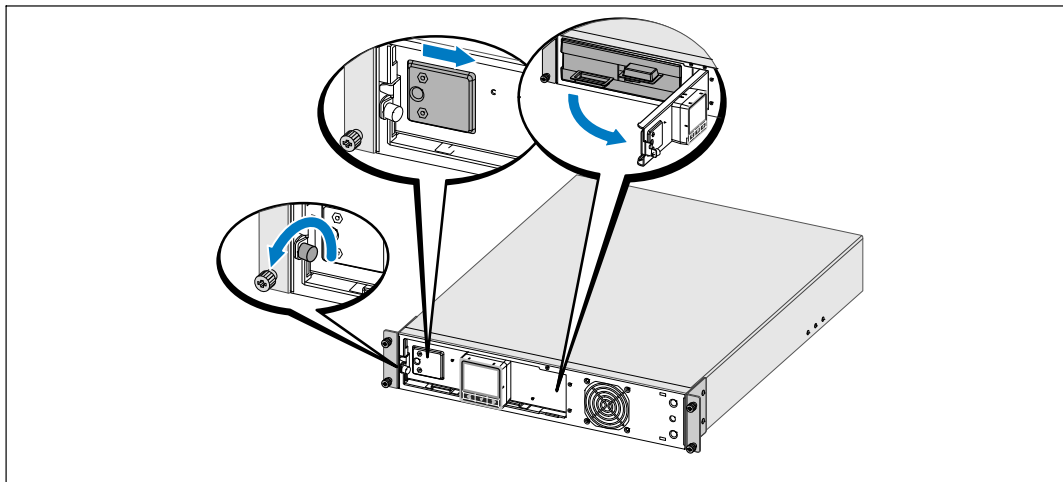


図 35. 金属バッテリーカバーの開け方

5 内臓バッテリーのコネクタを外します (図 36を参照)。

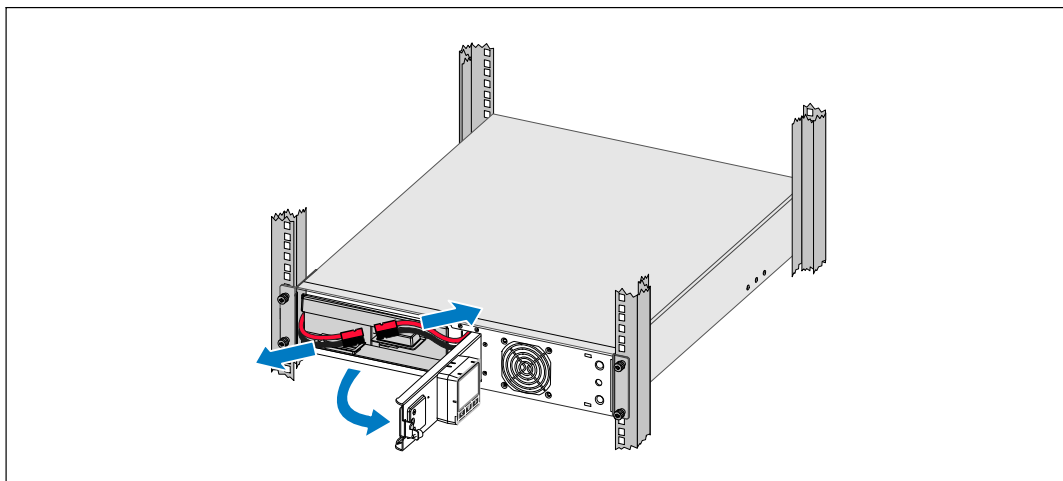


図 36. 内臓バッテリーのコネクタの外し方

- 6 金属製バッテリーカバーを閉じます。
ドアが正しく閉じるようにバッテリーコネクタを調節します。ドアを右側に少々押し、左側にも押します。
- 7 蝶ネジを強く締めます。
ネジを0.7 Nm (6.2 lb in) のトルクで締めます。
- 8 UPSのフロントカバーを取り外します (図 37を参照)。

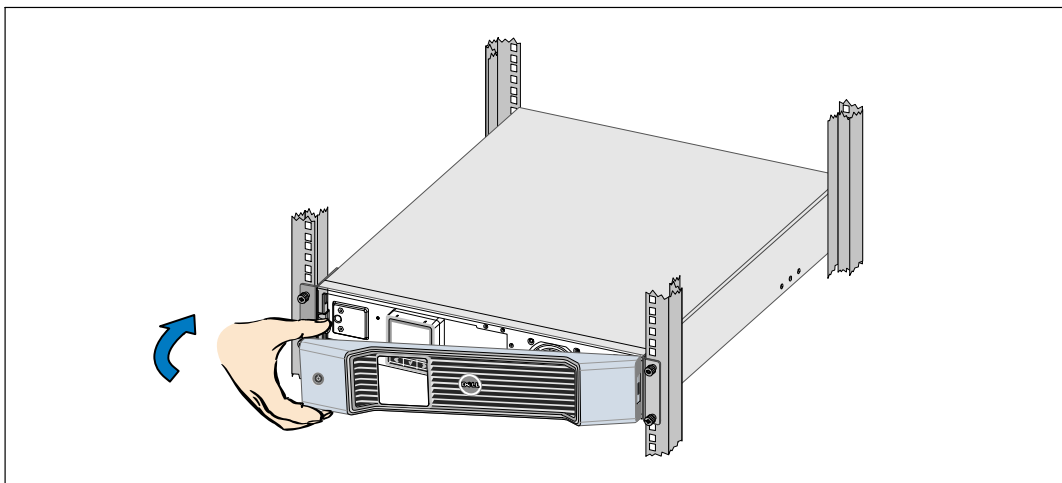


図 37. UPSのフロントカバーの取り外し方法


UPSおよび電池の保管方法

UPSを長期間保管する場合は、UPSをコンセントに差し込み、6ヵ月おきに電池の再充電を行ってください。バッテリーは、約4時間で、90%の容量まで充電されます。ただし、長期間の保管後は、バッテリーを48時間充電することを推奨いたします。

発送用段ボールのラベルに記載された電池の再充電日をご確認ください。日付が過ぎていて、電池の再充電がされていない場合は、UPSのご使用はお控えください。顧客サービス担当者へお問い合わせください。

バッテリーの交換時期

ステータス要約画面に、「バッテリー修理」警告や、連続した警報音と共にUPS故障アイコンが表示されたら、バッテリーの交換が必要です。新しいバッテリーのご注文は、顧客サービス担当者へお問い合わせください。

 **注記:** ユーザーによる交換可能な電池機能があるため、UPSの電源を切ったり負荷を切断せずに簡単に電池を交換することができます。

バッテリーのテスト

バッテリーテストの実行方法：

- バッテリーを十分に充電しなければいけません。
- UPSは、アクティブになっている警告がなく、「正常」モードでなければいけません。
- 負荷は10%以上でなければいけません。

バッテリーのテスト方法：

- 1 UPSをコンセントに差し込み、最低48時間バッテリーを充電します。
- 2 < ボタンを1秒間押し、メインメニュー選択へ進み、> ボタンを使って、コントロールメニューへスクロールダウンします。
- 3 ✓ ボタンを押し、コントロールメニューを表示します。
- 4 > ボタンを押し、「バッテリーテスト」オプションへスクロールします。
- 5 ✓ ボタンを押し、バッテリーテストを開始します。

バッテリーテスト中は、UPSはバッテリーモードに変わり、当初予想のランタイムの25%のバッテリーを放電します。フロントパネルは、「バッテリーテスト実行」およびテストが完了した%を表示します。バッテリーテストの終了後、UPSのフロントパネルに結果が現れます。

UPSファームウェアの更新

最新版でUPSファームウェアを更新する場合は、www.dell.comでアップデート情報をご確認ください。最新版のファームウェアやインストール用の説明書をダウンロードすることができます。

仕様

この章では、以下の仕様について説明しています：

- 型リスト
- 寸法および重量
- 電気入力および出力
- 環境保護および安全性
- バッテリー
- UPSブロック表

表 10. 型リスト

	100/120V 型	208V型	230V型
UPS 型	1000R LV (H919N), 1000W 1920R LV (K792N), 1920W (1500W で 100V) 2700R/T LV (K802N), 2700W (2300W で 100V)	2700R/T HV-US (H945N), 2700W	1000R HV (J718N), 1000W 1920R LV (H928N), 1920W 2700R/T HV (J727N), 2700W
外付けバッテリーモジュール (外付けバッテリーモジュール)		1920R 外付けバッテリーモジュール (J735N), 72 Vdc 2700 R/T 外付けバッテリーモジュール (K811N), 96 Vdc	

表 11. 寸法および重量

	UPS 型	外付けバッテリーモジュール 型
寸法 (W×H×D)	1000W: 438.0×84.5×483.0 mm (17.2"×3.3"×23.3") - 2U 1920/1500W: 438.0×84.5×593.0 mm (17.2"×3.3"×23.3") - 2U 2700/2300W: 438.0×127.0×541.0 mm (17.2"×5.0"×21.3") - 3U	1920-2700W: 438.0×84.5×593.0 mm (17.2"×3.3"×23.3") - 2U
重量	1000W: 19.0 kg (41.8 ポンド) 1920/1500W: 31.0 kg (68.34 ポンド) 2700/2300W: 41.0 kg (90.38 ポンド)	1920-2700W: 54.0 kg (118.9 ポンド)

表 12. 電気入力

	100/120V型	208V型	230V型
公称電圧	100/120V	208V	230V
電圧範囲	84–150V自動検出	160–278V自動検出	160–286V自動検出
公称周波数	50/60 Hz 自動検出、±3 Hz		
効率（正常モード）	>95%		
ノイズフィルタリング （正常モード）	フルタイムEMI/RFIフィルタリング		
接続	1000W: IEC 320-C14 入力コネクタ, 15A 1920/1500W: IEC 320-C20 入力コネクタ, 20A 2700/2300W: 2m, L5-30P 同梱の電源コード	2700W: IEC 320-C20 入力コネクタ, 16A	1000W: IEC 320-C14 入力コネクタ, 10A 1920W: IEC 320-C14 入力コネクタ, 10A 2700W: IEC 320-C20 入力コネクタ, 16A

表 13. 電気出力

	100/120V型	208V型	230V型
電力レベル（公称入力 時での定格）	1000W 1920/1500W 2700/2300W	2700W	1000W 1920W 2700W
電圧変動範囲 （正常モード）	100V: 92–108V 110V: 100–121V 120V: 106–132V	200V: 180–220V 208V: 184–228V	220V: 198–243 230V: 208–253V 240V: 216–264V
電圧変動範囲 バッテリーモード）、 公称電圧±5%	ラインモードと同じ		
電圧波形	正弦波		
出力レセプタクル	1000W: (4) 5-15R, 15A; (2) IEC 320-C13, 15/10A 1920/1500W: (6) 5-15/5-20R, 20A; (2) IEC 320-C19, 20/16A; (2) IEC 320-C13, 15/10A 2700/2300W: (1) L5-20R, 20A; (2) 5-15/5-20R, 20A; (2) IEC 320-C19, 20/16A; (2) IEC 320-C13, 15/10A	2700W: (2) L6-30R, 20A; (2) IEC 320-C19, 20A; (2) IEC 320-C13, 15/10A	1000W: (4) IEC 320-C13, 15/10A; (2) IEC 320-C13, 15/10A 1920W: (2) IEC 320-C19, 20/16A; (6) IEC 320-C13, 15/10A; (2) IEC 320-C13, 15/10A 2700W: (2) IEC 320-C19, 20/16A; (6) IEC 320-C13, 15/10A; (2) IEC 320-C13, 15/10A

表 14. 環境保護および安全性

	100/120V型	208V型	230V型
操作温度	最高1,500メートル：0°C から40° C (32°F から104°F) 1,500メートル以上：0°C から35° C (32°F から95°F)		
輸送／保管温度	-15°Cから60°C (5°Fから140°F)		
相対湿度	0-95% 結露なし		
操作高度	海拔最高3,048メートル (0-10,000 ft)		
可聴ノイズ	正常モード：40 dBA 標準以下 バッテリーモード：50 dBA 標準以下		
ファン速度	オフ：UPSがスタンバイモード、あるいは負荷がない際 低速度：負荷が <80%の際 高速度：負荷が >80%、あるいはUPSがバッテリーモードの際		
サージ抑制	ANSI/IEEE C62.41; 2002 カテゴリーB		
安全適合	UL 1778 第4版 CSA C22.2, No. 107.3		UL 1778 第4版; CSA C22.2, No. 107.3; IEC/EN 62040-1-1; IEC/EN 60950-1
Agency Markings	UL, cUL, NOM/NYCE	UL, cUL	UL, cUL, CE, GS, GOST, BSMI, S-MARK, KC, CQC, NRCS, SIRIM
EMC	FCC, VCCI, ICES-003, BSMI	FCC, VCCI	CE, BSMI, CQC, C-tick

表 15. バッテリー

設定	1000W: (3) 12V, 9 Ah 内臓バッテリー 外付けバッテリーモジュールなし) 1920/1500W: (6) 12V, 9 内臓バッテリー; (12) 12V, 9 Ah 外付けバッテリーモジュール 2700/2300W: (8) 12V, 9 内臓バッテリー; (16) 12V, 9 Ah 外付けバッテリーモジュール
電圧	1000W: 36 Vdc 内部(外付けバッテリーモジュールなし) 1920/1500W: 72 Vdc 内部; 72 Vdc 外付けバッテリーモジュール 2700/2300W: 96 Vdc 内部; 96 Vdc 外付けバッテリーモジュール
ヒューズ	内臓バッテリー：(2) 30A ヒューズ 外付けバッテリーモジュール: (4) 30A ヒューズ
種類	密閉型、メンテナンス不要、弁制御式、鉛蓄電池
充電	公称ラインで、90%の使用可能容量まで約4時間。追加の電力供給負荷なし
モニタリング	初期の不具合検知および警告用の高度なモニタリング
バッテリーランタイム*	内臓バッテリー：100%負荷で5分/50%負荷で14分一台の 外付けバッテリーモジュールで1920/1500W：100%負荷で19分/50%負荷で46分 一台の 外付けバッテリーモジュールで2700/2300W：100%負荷で19分/50%負荷で45分

*バッテリーランタイムは、おおよその時間であり、負荷設定やバッテリー充電によって異なります。

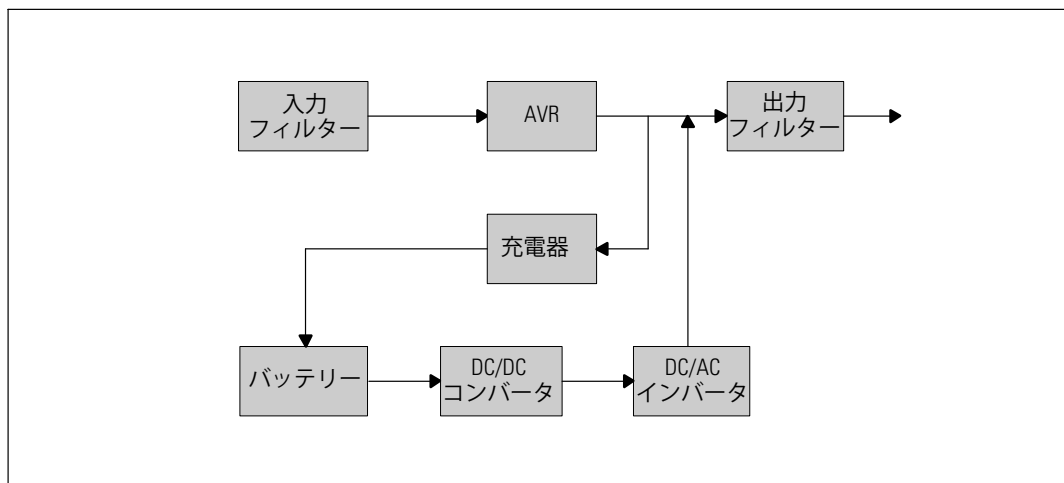


図 38. ラインインタラクティブ式UPSブロック図

トラブルシューティング

Dell ラインインタラクティブ式ラックUPSは、耐久性の高い自動操作を行えるよう設計されており、可能性のある動作上の問題が起こった際はいつでも警告を出します。コントロールパネルが表示する警告は通常、出力電力が影響を受けていることを意味しません。ユーザーに警告するための予防アラームです。警告ブザーとともに、アクティブ警告やアクティブ通知を発します。

警告の表示方法および状態


コントロールパネルは、以下の2つのメインメニューからトラブルシューティング情報を表示します：

- **UPSステータスメニュー**：アクティブ警告のすべてを表示
- **イベントログメニュー**：アクティブおよび解決済みの警告を含む、50件の最新イベントを表示

UPSステータスメニュー

UPSステータスメニューから、以下のトラブルシューティング情報の画面を表示することができます：

- **ステータス要約画面**：ステータス要約画面は、モードおよび負荷に関する情報を表示します。
。 重大な警告がある場合、ステータス要約画面は、正常状態である青の背景に白のテキストの画面から、琥珀色の背景に濃い琥珀色のテキストの画面に変わります。
- **通知、または警告画面**：各アクティブ通知、または警告に対し、個別の画面が現れます。アクティブ警告や通知がない場合は、ディスプレイは「アクティブ警告なし」と表示されます。
。
- **バッテリーステータス画面**：バッテリーステータス画面は、バッテリー充電モードや、バッテリーが充電されたパーセンテージ、存在する負荷レベルでのランタイムを表示します。

 **注記**: 警告がアクティブの際、ユーザーが画面のロックを有効にしていなければ、コントロールパネルは自動的にアクティブ警告を表示します。

UPSステータスメニューによるトラブルシューティング情報の表示方法：

- 1 < ボタンを1秒間押し、メインメニュー選択へ進みます。
- 2 ✓ ボタンを押し、UPSステータスメニューを表示します。
- 3 > ボタンを押し、UPSステータス要約画面を表示します。
UPSステータス要約画面が、負荷情報を提供します。ステータスアイコンが、UPS動作モードを示します（表4（42ページ）を参照）。
- 4 > ボタンを使って、アクティブ通知およびアクティブ警告画面をスクロールします。
- 5 すべての警告をスクロールした後、> ボタンを押し、バッテリーステータス画面を表示します。

イベントログメニュー

イベントログメニューから、イベントや通知、警告など、新しいイベントから古いイベントの順で表示された最新の50件のイベントを表示することができます。

イベントは、「時間設定完了」などステータス情報としてイベントログに記録された静止状態です。イベントは対処する必要がありません。

通知および警告は、イベントが発生した際の記録であり、該当する場合、削除された際の記録です。

- アクティブ通知などの通知は、イベントログに記録されます。「UPSバッテリーモード」などのアクティブ通知は、断続的なビープ音によってユーザーに知らせます。通知は通常、対処する必要はありません。
- アクティブ警告などの警告は、イベントログに記録されます。アクティブ警告は、断続的なビープ音によってユーザーに知らせます。「出力過負荷」や「ヒートシンク温度過昇」などがその例です。アクティブ警告は対処する必要があります。

メインステータスメニューが初期設定において表示されます。イベントログメニューによるトラブルシューティング情報の表示方法：

- 1 < ボタンを1秒間押し、メインメニュー選択へ進み、イベント ログメニューへ>を使ってスクロールダウンします。
- 2 ✓ ボタンをクリックし、イベントログリストを表示します。
- 3 > ボタン、または< ボタンを使って、表示されたイベントや通知、警告をスクロールします。

一般的な警告および状態

表 16は、一般的な警告および状態を示しています。

表 16. 一般的な警告および状態

警告または状態	可能性のある原因	措置
UPSは予想されたバックアップ時間を表示しません。	バッテリーの充電または修理が必要です。	外部電力を用い、バッテリーを、48 時間、充電してください。症状が変わらない場合は、顧客サービス担当者までご連絡ください。
UPS出力レセプタクルには電力はありません。	UPSがスタンバイ・モードになっています。	フロントパネルがUPSステータス要約画面を表示するまで、オン/オフボタンを押し、接続された機器に電力を供給してください。
UPSが起動しません。 (LCDの電源が入っていません。)	電源が接続されていません。	電力コードの接続をご確認ください。また、バッテリーが接続されているかご確認ください。
UPSは正常に動作するが、保護している機器のいくつか、またはすべての電源が入りません。	機器が正しくUPSに接続されていません。	機器がUPSレセプタクルに接続されているかご確認ください。また、負荷セグメントがオンになっているかご確認ください。
バッテリーテストが実行しない、または中断してしました。	55ページの「自動バッテリーテストの実行」に記載されている状態の一つが存在していません。	状態を解決し、テストを再度実行してください。
UPSバッテリー運転 (通知 168) 断続的な警報音	停電が起こり、UPSはバッテリーモードになります。	UPSは、バッテリー電力で機器に電力を供給します。機器の電源を切る準備を行ってください。
バッテリー未接続 (警告 199) 継続的な警報音	UPSが内臓バッテリーを認識していません。 バッテリーの圧力が、このUPSに定められているバッテリー切断レベル以下です。これは、ヒューズ溶断、間欠的なバッテリー接続、あるいはバッテリーケーブルが接続されていないことが原因である可能性があります。	症状が変わらない場合は、顧客サービス担当者までご連絡ください。 すべてのバッテリーが正しく接続されているかご確認ください。症状が変わらない場合は、顧客サービス担当者までご連絡ください。
低バッテリー警告 (警告 56) 継続的な警報音	バッテリー残存時間やバッテリー容量が、UPSに定められた低バッテリー警告レベル以下です。	この警告はおおよその数字です。シャットダウンまでの実際の時間は、UPSの負荷や外付けバッテリーモジュール（外付けバッテリーモジュール）有無によって異なります。

表 16. 一般的な警告および状態（続く）

警告または状態	可能性のある原因	措置
シャットダウン処理開始 （警告 55） 継続的な警報音	UPSが突然に動作を停止する状態になったため、外部電力が復旧しなければ、追加の通知なく、外部装置への通信が停止します。	バッテリー残存時間がゼロに達した際、警告が出されます。すべての接続装置は、すでにスムーズにシャットダウンしています。
バッテリーテスト失敗 （警告 191） 断続的な警報音	最後のバッテリーテスト中に、消耗しているバッテリーを検出しました。	これは警告通知です。Dellでは、バッテリーをすぐに交換することを推奨いたします。
サービスバッテリー （警告 149） 継続的な警報音	不良バッテリーを検出したため、充電器を使用することはできません。	顧客サービス担当者へお問い合わせください。
ユティリティが存在しません （警告 59） 断続的な警報音	ユティリティレベルが「ユティリティが存在しません」基準点以下（一般的には<25~50V）に下がっています。	負荷に対応している場合、UPSはバッテリーモードに移行します。負荷に対応していない場合、UPSはシャットダウンします。
入力AC過電圧 （警告 6） 断続的な警報音	商用圧力が、最大動作範囲を超えています。	負荷に対応している場合、UPSはバッテリー運転に移行します。
入力AC電圧不足 （警告 7） 断続的な警報音	商用圧力が、最小動作範囲以下です。	負荷に対応している場合、UPSはバッテリー運転に移行します。
入力過／不足周波数 （警告 8） 断続的な警報音	商用周波数が、使用可能な周波数範囲外です。	負荷に対応している場合、UPSはバッテリー運転に移行します。
入力配線に問題があります （警告 194） 継続的な警報音	対地電圧と中和電圧の差が >15Vの際、警告が発せられます。	資格ある電気技術者に入力配線を正しく直してもらってください。UPSが中性線で配線されていない場合、「サイト不具合」が設定メニューで無効になっていなければいけません（46ページを参照）。
リモートエマージェンシー パワーオフ （警告 12） 継続的な警報音	UPSの後部にある外部接触が、REPO操作用に設定されており、作動しています。	UPSは負荷の電源を切り、スタンバイモードに入ります。詳細に関しましては、30ページの「リモートエマージェンシーパワーオフの取り付け方法」をご参照ください。

表 16. 一般的な警告および状態 (続く)

警告または状態	可能性のある原因	措置
出力過負荷 (警告 25) 継続的な警報音	負荷レベルが、レベル1の過負荷状態に対し、設定可能な限界値であるか、限界値を超えています。	UPSは、この負荷レベルで、いつまでも負荷をサポートすることができます。 負荷が設定点の5%以下に下がった際、警告がクリアします。
出力過負荷レベル2 (警告 159) 継続的な警報音	負荷レベルが、UPS定格の>101%および<110%です。	UPSから機器のいくつかを取り外します。UPSは引き続き動作しますが、2分以内に故障モードに移行します。 負荷が設定点の5%以下に下がった際、警告がクリアします。
出力過負荷レベル3 (警告 162) 継続的な警報音	負荷が、UPS定格の>110%です。	UPSから機器のいくつかを取り外します。UPSは引き続き動作しますが、300 msから1秒以内に、故障モードに移行します。 負荷が設定点の5%以下に下がった際、警告がクリアします。
バッテリーDC過電圧 (警告 68) 継続的な警報音	バッテリーの圧力レベルが最大許容限界を超えています。	次の動力サイクルまで、UPSは充電器の電源を切ります。顧客サービス担当者へお問い合わせください。
充電器不具合 (警告 34) 継続的な警報音	バッテリーの充電器の故障が検出されました。	次の動力サイクルまで、UPSは充電器の電源を切ります。顧客サービス担当者へお問い合わせください。
出力短絡 (警告 58) 継続的な警報音	UPSは、出力における異常な低インピーダンスを検出し、出力短絡と判断しています。	5ラインサイクル後、UPSはシャットダウンします。
ヒートシンク温度過昇 (警告 73) 継続的な警報音	UPSが、ヒートシンクの一つが、最大規定動作温度を超えていることを検出しました。ファンの故障の可能性あります。	ファンが回転し、UPS上の空気取り入れ孔がふさがっていないことをご確認ください。 最高温度に達すると、UPSはシャットダウンします。
致命的 EEPROM 不具合 (警告 53) 継続的な警報音	装置の故障、あるいは不適切なフラッシュのアップグレードが原因で、EEPROMデータが破損しています。	顧客サービス担当者へお問い合わせください。
ファン故障 (警告 193) 継続的な警報音	UPSは、1つまたは複数のファンが適切に動作していないことを検出しました。	これは警告のみです。直ちに顧客サービス担当者へ連絡し、負荷を取り除いてください。

警報音の消音方法

コントロールパネルのいずれのボタンを押し、警報音を消音します。警告の状態を確認し、適切な行動を実行し、状態を解決します。新たな警告がアクティブになった場合、警報音が再び有効になり、前回の警報音のミュート機能を無効にします。